

**Запросите персональное коммерческое предложение - наши менеджеры ответят в течение 1 часа**

Тел: +7 499 681-75-28 | Email: [sale@came-russia.ru](mailto:sale@came-russia.ru) | <https://came-russia.ru>

**Полные характеристики, описание и фото на  
Заглушка рельса и/или концевого ролика PILOT LN CAME  
1700024  
(1700024)**



**УЗНАТЬ ЦЕНУ ИЛИ КУПИТЬ**

Отправьте запрос на коммерческое предложение и получите индивидуальные цены и сроки поставки

Тел: +7 499 681-75-28 | Email: [sale@came-russia.ru](mailto:sale@came-russia.ru) | <https://came-russia.ru>

**Запросите персональное коммерческое предложение - наши менеджеры ответят в течение 1 часа**

Тел: +7 499 681-75-28 | Email: [sale@came-russia.ru](mailto:sale@came-russia.ru) | <https://came-russia.ru>

## Оглавление

---

Описание 1700024

---

Характеристики товара

---

Фото 1700024

---

**Отправьте запрос на коммерческое предложение и получите индивидуальные цены и сроки поставки**

Тел: +7 499 681-75-28 | Email: [sale@came-russia.ru](mailto:sale@came-russia.ru) | <https://came-russia.ru>

**Запросите персональное коммерческое предложение - наши менеджеры ответят в течение 1 часа**

Тел: +7 499 681-75-28 | Email: [sale@came-russia.ru](mailto:sale@came-russia.ru) | <https://came-russia.ru>

## Описание Заглушка рельса и/или концевого ролика PILOT LN CAME 1700024

Заглушка направляющего рельса и/или концевого ролика с винтом предназначена для комплектации систем ворот серии L. Она используется как элемент узла направляющей, который помогает закрыть и зафиксировать концевую часть рельса, а также поддерживать правильную работу узла с концевым роликом. Деталь рассчитана на работу в составе фурнитуры CAME и подходит для сценариев, где требуется надежное завершение траектории движения створки.

В конструкции предусмотрено винтовое крепление, что упрощает монтаж и обеспечивает устойчивую фиксацию на направляющей. Изделие компактное и легкое, при этом рассчитано на эксплуатацию в составе оборудования, работающего со створками значительной массы. В результате заглушка выполняет практическую функцию элементной завершенности узла и помогает сохранить штатную геометрию направляющей части.

## Функциональные возможности 1700024

Заглушка PILOT LN (серия L) выполняет функции, необходимые для корректного завершения работы направляющей и концевого узла:

- закрывает и завершает направляющий рельс и/или концевую зону, формируя корректную концевую часть узла;
- обеспечивает фиксацию элемента на направляющей за счет винтового крепления;
- поддерживает стабильное положение узла в процессе работы механизма откатных ворот;
- используется в составе комплектующих серии L и применяется совместно с элементами соответствующей линейки.

Отправьте запрос на коммерческое предложение и получите индивидуальные цены и сроки поставки

Тел: +7 499 681-75-28 | Email: [sale@came-russia.ru](mailto:sale@came-russia.ru) | <https://came-russia.ru>

**Запросите персональное коммерческое предложение - наши менеджеры ответят в течение 1 часа**

Тел: +7 499 681-75-28 | Email: [sale@came-russia.ru](mailto:sale@came-russia.ru) | <https://came-russia.ru>

## Технические особенности

---

Конструкция и ключевые параметры изделия:

- серия: L;
- тип: заглушка рельса и/или концевого ролика с винтом;
- макс. масса створки: 1700 кг;
- масса изделия: 0.35 кг.

Для логистики и упаковки указаны параметры поставки: единица измерения — шт, кратность упаковки — 1, вес — 0.35 кг. Это помогает планировать складирование и учет при заказе и комплектовании проекта.

**Отправьте запрос на коммерческое предложение и получите индивидуальные цены и сроки поставки**

Тел: +7 499 681-75-28 | Email: [sale@came-russia.ru](mailto:sale@came-russia.ru) | <https://came-russia.ru>

**Запросите персональное коммерческое предложение - наши менеджеры ответят в течение 1 часа**

Тел: +7 499 681-75-28 | Email: [sale@came-russia.ru](mailto:sale@came-russia.ru) | <https://came-russia.ru>

## Применение

---

Заглушка направляющего рельса и/или концевого ролика PILOT LN используется при сборке и обслуживании систем откатных ворот, где требуется завершить концевую часть направляющей в составе фурнитуры серии L. Деталь применяется при комплектации узлов рельса и концевого ролика, когда важна правильная фиксация концевой зоны и работа механизма в штатном режиме.

В рамках эксплуатации заглушку устанавливают на соответствующий элемент направляющей с винтовым креплением. При выборе детали следует ориентироваться на совместимость с серией L и на допустимые параметры по массе створки для применяемого узла.

**Отправьте запрос на коммерческое предложение и получите индивидуальные цены и сроки поставки**

Тел: +7 499 681-75-28 | Email: [sale@came-russia.ru](mailto:sale@came-russia.ru) | <https://came-russia.ru>

**Запросите персональное коммерческое предложение - наши менеджеры ответят в течение 1 часа**

Тел: +7 499 681-75-28 | Email: [sale@came-russia.ru](mailto:sale@came-russia.ru) | <https://came-russia.ru>

## Характеристики Заглушка рельса и/или концевого ролика PILOT LN CAME 1700024

Единица измерения	шт
Кратность упаковки	1
Вес (кг)	0.35 кг
Артикул	1700024
Модель (serialNumber)	1700024
Документация	Инструкция: Заглушка рельса и/или концевого ролика; PDF: PILOT L, LN.pdf
Тип изделия	Закрутка рельса и/или концевого ролика с винтом
Серия	L
Масса	0.35 кг
Макс. масса створки	1700 кг
Гарантия	Гарантия на продукцию 1 год.

Отправьте запрос на коммерческое предложение и получите индивидуальные цены и сроки поставки

Тел: +7 499 681-75-28 | Email: [sale@came-russia.ru](mailto:sale@came-russia.ru) | <https://came-russia.ru>

**Запросите персональное коммерческое предложение - наши менеджеры ответят в течение 1 часа**

Тел: +7 499 681-75-28 | Email: [sale@came-russia.ru](mailto:sale@came-russia.ru) | <https://came-russia.ru>

## **Фото Заглушка рельса и/или концевого ролика PILOT LN CAME 1700024**

---

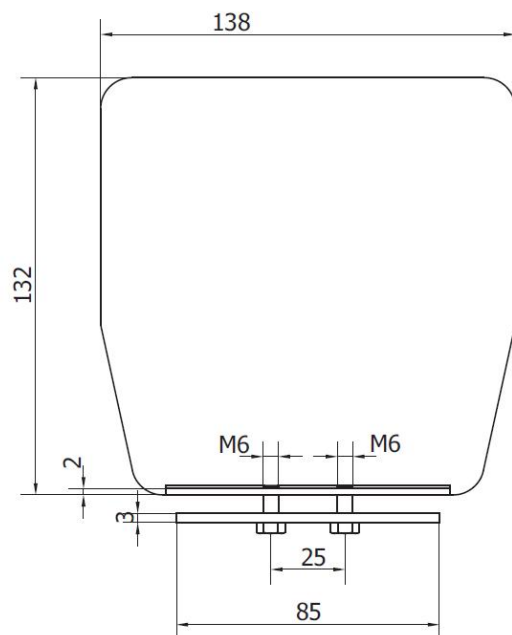


Отправьте запрос на коммерческое предложение и получите индивидуальные цены и сроки поставки

Тел: +7 499 681-75-28 | Email: [sale@came-russia.ru](mailto:sale@came-russia.ru) | <https://came-russia.ru>

**Запросите персональное коммерческое предложение - наши менеджеры ответят в течение 1 часа**

Тел: +7 499 681-75-28 | Email: [sale@came-russia.ru](mailto:sale@came-russia.ru) | <https://came-russia.ru>



Отправьте запрос на коммерческое предложение и получите индивидуальные цены и сроки поставки

Тел: +7 499 681-75-28 | Email: [sale@came-russia.ru](mailto:sale@came-russia.ru) | <https://came-russia.ru>

**Запросите персональное коммерческое предложение - наши менеджеры ответят в течение 1 часа**

Тел: +7 499 681-75-28 | Email: [sale@came-russia.ru](mailto:sale@came-russia.ru) | <https://came-russia.ru>

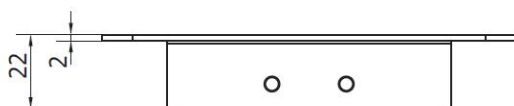


Отправьте запрос на коммерческое предложение и получите индивидуальные цены и сроки поставки

Тел: +7 499 681-75-28 | Email: [sale@came-russia.ru](mailto:sale@came-russia.ru) | <https://came-russia.ru>

**Запросите персональное коммерческое предложение - наши менеджеры ответят в течение 1 часа**

Тел: +7 499 681-75-28 | Email: [sale@came-russia.ru](mailto:sale@came-russia.ru) | <https://came-russia.ru>



Отправьте запрос на коммерческое предложение и получите индивидуальные цены и сроки поставки

Тел: +7 499 681-75-28 | Email: [sale@came-russia.ru](mailto:sale@came-russia.ru) | <https://came-russia.ru>