

Запросите персональное коммерческое предложение - наши менеджеры ответят в течение 1 часа

Тел: +7 499 681-75-28 | Email: sale@came-russia.ru | <https://came-russia.ru>

**Полные характеристики, описание и фото на
Колесо с подшипником, полукруглое сечение, D-80, до 150 кг
CAME WO 824 1700029
(1700029)**



УЗНАТЬ ЦЕНУ ИЛИ КУПИТЬ

Отправьте запрос на коммерческое предложение и получите индивидуальные цены и сроки поставки

Тел: +7 499 681-75-28 | Email: sale@came-russia.ru | <https://came-russia.ru>

Запросите персональное коммерческое предложение - наши менеджеры ответят в течение 1 часа

Тел: +7 499 681-75-28 | Email: sale@came-russia.ru | <https://came-russia.ru>

Оглавление

Описание 1700029

Характеристики товара

Фото 1700029

Отправьте запрос на коммерческое предложение и получите индивидуальные цены и сроки поставки

Тел: +7 499 681-75-28 | Email: sale@came-russia.ru | <https://came-russia.ru>

Запросите персональное коммерческое предложение - наши менеджеры ответят в течение 1 часа

Тел: +7 499 681-75-28 | Email: sale@came-russia.ru | <https://came-russia.ru>

Описание Колесо с подшипником, полукруглое сечение, D-80, до 150 кг CAME WO 824 1700029

Колесо с подшипником CAME WO 824 предназначено для использования в составе колесных узлов откатных ворот. Конструкция выполнена в виде элемента с полукруглым сечением и рассчитана на работу с нагрузкой до 150 кг, что позволяет применять деталь в системах, где требуется стабильное перемещение створки и предсказуемая опора.

Модель WO 824 поставляется как отдельный компонент и ориентирована на точную замену или комплектование узла колеса. Благодаря применению подшипникового решения движение опирается на подвижную опору, а профиль элемента помогает сохранить посадку и рабочую геометрию в направляющей зоне.

Функциональные возможности 1700029

- Работа в составе колесных узлов откатных ворот с опорой на подшипник.
- Полукруглое сечение профиля для взаимодействия с направляющей частью.
- Расчет по максимальной нагрузке до 150 кг, что обеспечивает устойчивость узла при эксплуатации.
- Номинальная масса 0.6 кг для удобства обслуживания и замены.

Отправьте запрос на коммерческое предложение и получите индивидуальные цены и сроки поставки

Тел: +7 499 681-75-28 | Email: sale@came-russia.ru | <https://came-russia.ru>

Запросите персональное коммерческое предложение - наши менеджеры ответят в течение 1 часа

Тел: +7 499 681-75-28 | Email: sale@came-russia.ru | <https://came-russia.ru>

Технические особенности

- Артикул: 1700029.
- Модель: WO 824.
- Профиль: «O».
- Диаметр: D-80.
- Максимальная нагрузка (кг): 150.
- Масса (кг): 0.6.
- Иные параметры: изделие относится к колесным компонентам для откатных ворот.

Отправьте запрос на коммерческое предложение и получите индивидуальные цены и сроки поставки

Тел: +7 499 681-75-28 | Email: sale@came-russia.ru | <https://came-russia.ru>

Запросите персональное коммерческое предложение - наши менеджеры ответят в течение 1 часа

Тел: +7 499 681-75-28 | Email: sale@came-russia.ru | <https://came-russia.ru>

Применение

Колесо с подшипником WO 824 применяется как заменный или комплектующий элемент в колесных узлах откатных ворот. Деталь устанавливается в систему, где требуется надежная опора створки и корректная работа узла перемещения. В эксплуатации рекомендуется контролировать состояние компонента по регламенту обслуживания ворот и заменять деталь при появлении признаков износа.

Отправьте запрос на коммерческое предложение и получите индивидуальные цены и сроки поставки

Тел: +7 499 681-75-28 | Email: sale@came-russia.ru | <https://came-russia.ru>

Запросите персональное коммерческое предложение - наши менеджеры ответят в течение 1 часа

Тел: +7 499 681-75-28 | Email: sale@came-russia.ru | <https://came-russia.ru>

Ограничения

- Максимальная нагрузка на колесо составляет 150 кг.
- Использование вне расчетного режима по нагрузке может привести к ускоренному износу узла и снижению ресурса.

Отправьте запрос на коммерческое предложение и получите индивидуальные цены и сроки поставки

Тел: +7 499 681-75-28 | Email: sale@came-russia.ru | <https://came-russia.ru>

Запросите персональное коммерческое предложение - наши менеджеры ответят в течение 1 часа

Тел: +7 499 681-75-28 | Email: sale@came-russia.ru | <https://came-russia.ru>

Логистические данные

- Единица измерения: шт.
- Кратность упаковки: 1.
- Вес (кг): 0.6.

Отправьте запрос на коммерческое предложение и получите индивидуальные цены и сроки поставки

Тел: +7 499 681-75-28 | Email: sale@came-russia.ru | <https://came-russia.ru>

Запросите персональное коммерческое предложение - наши менеджеры ответят в течение 1 часа

Тел: +7 499 681-75-28 | Email: sale@came-russia.ru | <https://came-russia.ru>

Характеристики Колесо с подшипником, полукруглое сечение, D-80, до 150 кг CAME WO 824 1700029

Единица измерения	шт
Кратность упаковки	1
Артикул	1700029
Модель	WO 824
Профиль	«О»
Максимальная нагрузка (кг)	150
Диаметр	D-80
Масса (кг)	0.6

Отправьте запрос на коммерческое предложение и получите индивидуальные цены и сроки поставки

Тел: +7 499 681-75-28 | Email: sale@came-russia.ru | <https://came-russia.ru>

Запросите персональное коммерческое предложение - наши менеджеры ответят в течение 1 часа

Тел: +7 499 681-75-28 | Email: sale@came-russia.ru | <https://came-russia.ru>

Фото Колесо с подшипником, полукруглое сечение, D-80, до 150 кг CAME WO 824 1700029

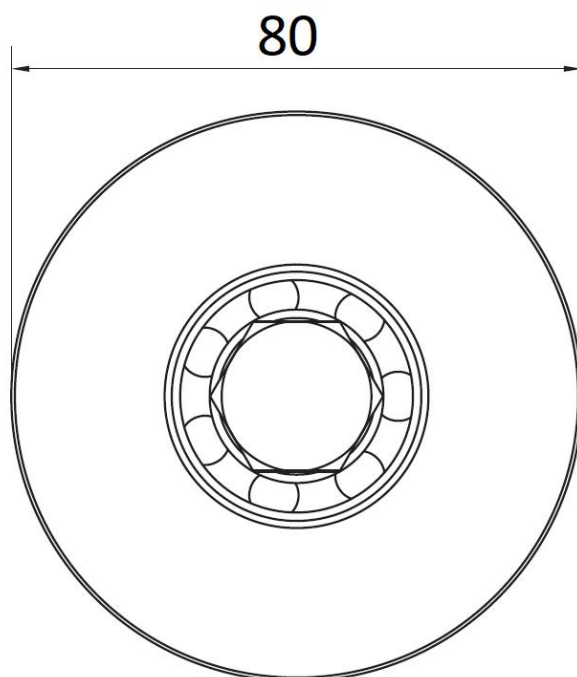


Отправьте запрос на коммерческое предложение и получите индивидуальные цены и сроки поставки

Тел: +7 499 681-75-28 | Email: sale@came-russia.ru | <https://came-russia.ru>

Запросите персональное коммерческое предложение - наши менеджеры ответят в течение 1 часа

Тел: +7 499 681-75-28 | Email: sale@came-russia.ru | <https://came-russia.ru>

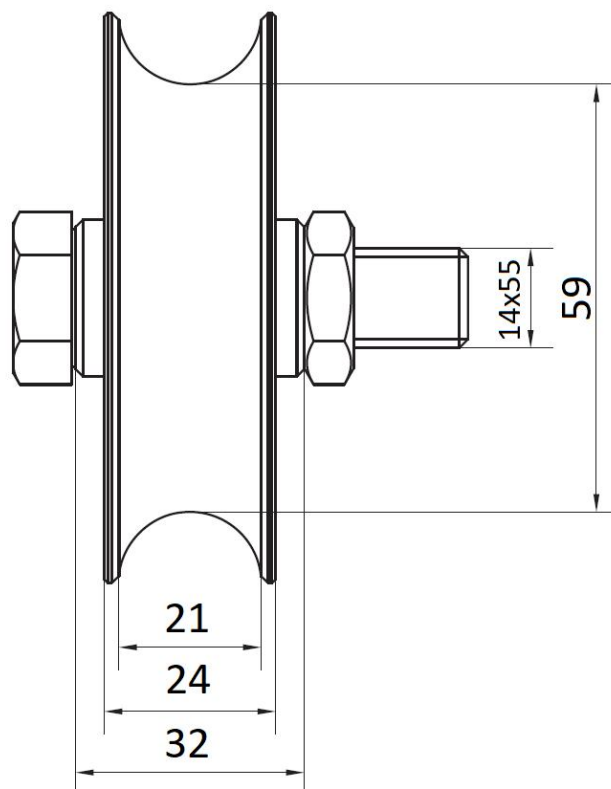


Отправьте запрос на коммерческое предложение и получите индивидуальные цены и сроки поставки

Тел: +7 499 681-75-28 | Email: sale@came-russia.ru | <https://came-russia.ru>

Запросите персональное коммерческое предложение - наши менеджеры ответят в течение 1 часа

Тел: +7 499 681-75-28 | Email: sale@came-russia.ru | <https://came-russia.ru>



Отправьте запрос на коммерческое предложение и получите индивидуальные цены и сроки поставки

Тел: +7 499 681-75-28 | Email: sale@came-russia.ru | <https://came-russia.ru>