

**Запросите персональное коммерческое предложение - наши менеджеры ответят в течение 1 часа**

Тел: +7 499 681-75-28 | Email: [sale@came-russia.ru](mailto:sale@came-russia.ru) | <https://came-russia.ru>

**Полные характеристики, описание и фото на  
Петля регулируемая с вкладышем с резьбой M18 HW 18  
1700103  
(1700103)**



**УЗНАТЬ ЦЕНУ ИЛИ КУПИТЬ**

Отправьте запрос на коммерческое предложение и получите индивидуальные цены и сроки поставки

Тел: +7 499 681-75-28 | Email: [sale@came-russia.ru](mailto:sale@came-russia.ru) | <https://came-russia.ru>

**Запросите персональное коммерческое предложение - наши менеджеры ответят в течение 1 часа**

Тел: +7 499 681-75-28 | Email: [sale@came-russia.ru](mailto:sale@came-russia.ru) | <https://came-russia.ru>

## Оглавление

---

Описание 1700103

---

Характеристики товара

---

Фото 1700103

---

**Отправьте запрос на коммерческое предложение и получите индивидуальные цены и сроки поставки**

Тел: +7 499 681-75-28 | Email: [sale@came-russia.ru](mailto:sale@came-russia.ru) | <https://came-russia.ru>

**Запросите персональное коммерческое предложение - наши менеджеры ответят в течение 1 часа**

Тел: +7 499 681-75-28 | Email: [sale@came-russia.ru](mailto:sale@came-russia.ru) | <https://came-russia.ru>

## Описание Петля регулируемая с вкладышем с резьбой M18 HW 18 1700103

Петля регулируемая с вкладышем с резьбой M18 CAME предназначена для аккуратной установки распашных ворот с последующей настройкой положения створки. Конструкция рассчитана на эксплуатацию в составе комплектующих для ворот и помогает добиться правильного положения створки относительно опоры, что особенно важно при необходимости регулировки зазоров в процессе монтажа и обслуживания.

Модель HW 18 выполнена как регулируемая петля с вкладышем с резьбой M18. Благодаря регулировке обеспечивается настройка положения, а также удобство подбора в зависимости от параметров узла и требований к геометрии установки. Использование регулируемой петли упрощает монтаж и дальнейшую эксплуатацию, снижая трудозатраты при корректировке.

## Функциональные возможности 1700103

Регулируемая петля HW 18 помогает настроить положение створки распашных ворот за счет возможности регулировки в указанном диапазоне. Это позволяет:

- в процессе монтажа выполнить настройку положения створки и добиться требуемых зазоров;
- при эксплуатации корректировать положение узла в пределах диапазона регулировки;
- использовать петлю в составе комплектующих для распашных ворот, где важна точная посадка и устойчивость геометрии.

**Отправьте запрос на коммерческое предложение и получите индивидуальные цены и сроки поставки**

Тел: +7 499 681-75-28 | Email: [sale@came-russia.ru](mailto:sale@came-russia.ru) | <https://came-russia.ru>

**Запросите персональное коммерческое предложение - наши менеджеры ответят в течение 1 часа**

Тел: +7 499 681-75-28 | Email: [sale@came-russia.ru](mailto:sale@came-russia.ru) | <https://came-russia.ru>

## Технические особенности

---

- Артикул: 1700103.
- Тип: петля регулируемая с вкладышем с резьбой M18.
- Общая нагрузка на 2 петли: 90 кг.
- Масса изделия: 0,4 кг.
- Диапазон регулировки: 43–70 мм.
- Единица измерения: шт.
- Кратность упаковки: 1.
- Вес (кг): 0,4.

Комплектность и состав работ при установке зависят от комплекта ворот и выбранной схемы монтажа, однако сама петля предназначена для выполнения функции регулировки положения в рамках заявленных параметров.

**Отправьте запрос на коммерческое предложение и получите индивидуальные цены и сроки поставки**

Тел: +7 499 681-75-28 | Email: [sale@came-russia.ru](mailto:sale@came-russia.ru) | <https://came-russia.ru>

**Запросите персональное коммерческое предложение - наши менеджеры ответят в течение 1 часа**

Тел: +7 499 681-75-28 | Email: [sale@came-russia.ru](mailto:sale@came-russia.ru) | <https://came-russia.ru>

## Применение

---

Петля регулируемая используется при монтаже и настройке распашных ворот, когда требуется обеспечить правильное положение створки и возможность регулировки в определенном диапазоне. Подходит для установки на бетонные столбы в составе узлов ворот и может применяться в проектах, где важна точность геометрии и последующая корректировка положения элементов.

Рекомендовано использовать изделие в соответствии с параметрами конструкции ворот и выбранным вариантом узла крепления, учитывая ограничение по диапазону регулировки.

**Отправьте запрос на коммерческое предложение и получите индивидуальные цены и сроки поставки**

Тел: +7 499 681-75-28 | Email: [sale@came-russia.ru](mailto:sale@came-russia.ru) | <https://came-russia.ru>

**Запросите персональное коммерческое предложение - наши менеджеры ответят в течение 1 часа**

Тел: +7 499 681-75-28 | Email: [sale@came-russia.ru](mailto:sale@came-russia.ru) | <https://came-russia.ru>

## Характеристики Петля регулируемая с вкладышем с резьбой M18 HW 18 1700103

Единица измерения	шт
Кратность упаковки	1
Вес упаковки	0,4 кг
Артикул	1700103
Модель	HW 18
Ограничения	Диапазон регулировки: 43–70 мм
Общая нагрузка на 2 петли	90 кг
Тип	Петля регулируемая
Резьба вкладыша	M18
Масса	0,4 кг
Диапазон регулировки	43–70 мм

Отправьте запрос на коммерческое предложение и получите индивидуальные цены и сроки поставки

Тел: +7 499 681-75-28 | Email: [sale@came-russia.ru](mailto:sale@came-russia.ru) | <https://came-russia.ru>

**Запросите персональное коммерческое предложение - наши менеджеры ответят в течение 1 часа**

Тел: +7 499 681-75-28 | Email: [sale@came-russia.ru](mailto:sale@came-russia.ru) | <https://came-russia.ru>

## **Фото Петля регулируемая с вкладышем с резьбой M18 HW 18 1700103**

---

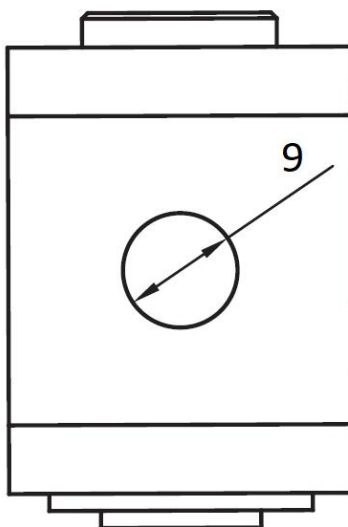
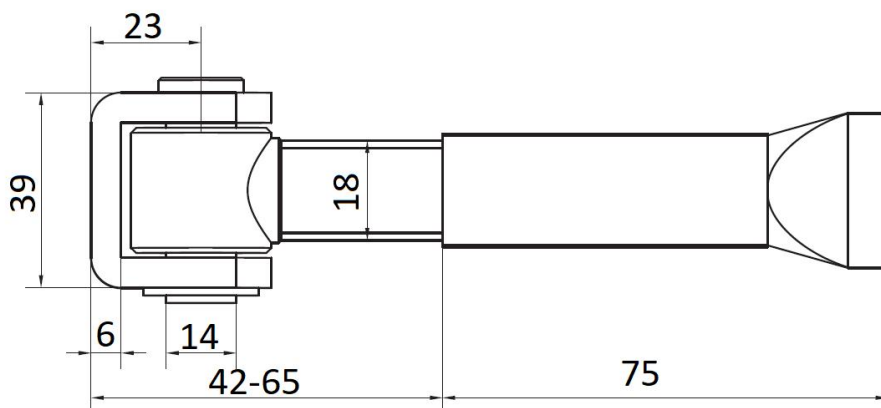


**Отправьте запрос на коммерческое предложение и получите индивидуальные цены и сроки поставки**

Тел: +7 499 681-75-28 | Email: [sale@came-russia.ru](mailto:sale@came-russia.ru) | <https://came-russia.ru>

**Запросите персональное коммерческое предложение - наши менеджеры ответят в течение 1 часа**

Тел: +7 499 681-75-28 | Email: [sale@came-russia.ru](mailto:sale@came-russia.ru) | <https://came-russia.ru>

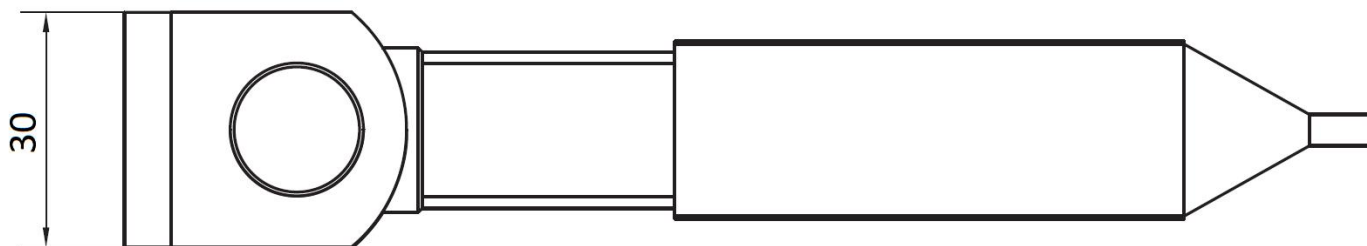


Отправьте запрос на коммерческое предложение и получите индивидуальные цены и сроки поставки

Тел: +7 499 681-75-28 | Email: [sale@came-russia.ru](mailto:sale@came-russia.ru) | <https://came-russia.ru>

**Запросите персональное коммерческое предложение - наши менеджеры ответят в течение 1 часа**

Тел: +7 499 681-75-28 | Email: [sale@came-russia.ru](mailto:sale@came-russia.ru) | <https://came-russia.ru>



Отправьте запрос на коммерческое предложение и получите индивидуальные цены и сроки поставки

Тел: +7 499 681-75-28 | Email: [sale@came-russia.ru](mailto:sale@came-russia.ru) | <https://came-russia.ru>