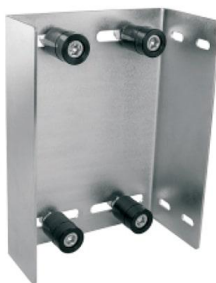


Запросите персональное коммерческое предложение - наши менеджеры ответят в течение 1 часа

Тел: +7 499 681-75-28 | Email: sale@came-russia.ru | <https://came-russia.ru>

**Полные характеристики, описание и фото на
Скоба направляющая верхняя с 4 роликами САМЕ 1700186
(1700186)**



УЗНАТЬ ЦЕНУ ИЛИ КУПИТЬ

Отправьте запрос на коммерческое предложение и получите индивидуальные цены и сроки поставки

Тел: +7 499 681-75-28 | Email: sale@came-russia.ru | <https://came-russia.ru>

Страница 1 из 10

Запросите персональное коммерческое предложение - наши менеджеры ответят в течение 1 часа

Тел: +7 499 681-75-28 | Email: sale@came-russia.ru | <https://came-russia.ru>

Оглавление

Описание 1700186

Характеристики товара

Фото 1700186

Отправьте запрос на коммерческое предложение и получите индивидуальные цены и сроки поставки

Тел: +7 499 681-75-28 | Email: sale@came-russia.ru | <https://came-russia.ru>

Запросите персональное коммерческое предложение - наши менеджеры ответят в течение 1 часа

Тел: +7 499 681-75-28 | Email: sale@came-russia.ru | <https://came-russia.ru>

Описание Скоба направляющая верхняя с 4 роликами CAME 1700186

Скоба направляющая верхняя CAME GRM 4 с 4 роликами предназначена для установки на откатные ворота и обеспечивает точное направляющее ведение створки. Конструкция рассчитана на работу в диапазоне регулировки от 0 до 160 мм, благодаря чему монтаж проще адаптировать под конкретные условия проезда и геометрию воротного полотна.

Модель выполнена как отдельная комплектующая, которая в составе воротного механизма помогает удерживать движение створки в заданной траектории, снижая вероятность перекосов и повышая стабильность работы системы. Регулировка позволяет настроить положение направляющей части для корректного взаимодействия роликов со створкой и рельсовым/направляющим узлом.

Изделие имеет массу 6 кг и поставляется в единичной комплектации, что упрощает подбор и замену при техническом обслуживании.

Функциональные возможности 1700186

В процессе эксплуатации скоба направляющая верхняя выполняет задачу удержания и направления движения створки за счет роликового узла.

- Направляющая функция: ролики обеспечивают контактные точки, которые поддерживают правильное положение створки при перемещении.
- Регулировка для настройки положения: диапазон 0–160 мм помогает подобрать оптимальную установку под конкретные ворота.
- Стабильность движения: конструкция рассчитана на работу как элемент системы откатных ворот, чтобы уменьшать риск перекосов в ходе эксплуатации.

Масса изделия 6 кг и конструктивная компоновка позволяют рассматривать скобу как полноценный узел для замены или комплектования направляющей системы.

Отправьте запрос на коммерческое предложение и получите индивидуальные цены и сроки поставки

Тел: +7 499 681-75-28 | Email: sale@came-russia.ru | <https://came-russia.ru>

Запросите персональное коммерческое предложение - наши менеджеры ответят в течение 1 часа

Тел: +7 499 681-75-28 | Email: sale@came-russia.ru | <https://came-russia.ru>

Технические особенности

- Тип изделия: верхняя направляющая скоба с 4 роликами для откатных ворот.
- Серия/обозначение: GRM 4.
- Диапазон регулировки: 0–160 мм.
- Количество роликов: 4.
- Масса: 6 кг.
- Единица измерения: шт.
- Кратность упаковки: 1.
- Вес (кг): 6.

Дополнительно к роли направляющего узла скоба оптимизирует настройку взаимодействия элементов механизма, чтобы обеспечить корректную работу в пределах заданного диапазона регулировки.

Отправьте запрос на коммерческое предложение и получите индивидуальные цены и сроки поставки

Тел: +7 499 681-75-28 | Email: sale@came-russia.ru | <https://came-russia.ru>

Запросите персональное коммерческое предложение - наши менеджеры ответят в течение 1 часа

Тел: +7 499 681-75-28 | Email: sale@came-russia.ru | <https://came-russia.ru>

Применение

Скоба направляющая верхняя с 4 роликами используется при монтаже откатных ворот, где требуется верхнее направляющее ведение створки и настройка положения узла в заданном диапазоне.

- Подходит для оснащения откатных ворот комплектующими элементами направляющей части.
- Применяется при необходимости регулировки положения верхней направляющей в пределах 0–160 мм.
- Рассматривается как замена/комплектующая при техническом обслуживании направляющего механизма откатных ворот.

При установке следует учитывать фактическую геометрию воротной конструкции и выполнить настройку в пределах диапазона регулировки, чтобы добиться корректного взаимодействия роликового узла.

Отправьте запрос на коммерческое предложение и получите индивидуальные цены и сроки поставки

Тел: +7 499 681-75-28 | Email: sale@came-russia.ru | <https://came-russia.ru>

Запросите персональное коммерческое предложение - наши менеджеры ответят в течение 1 часа

Тел: +7 499 681-75-28 | Email: sale@came-russia.ru | <https://came-russia.ru>

Характеристики Скоба направляющая верхняя с 4 роликами CAME 1700186

Единица измерения	шт
Кратность упаковки	1
Вес (кг)	6
Артикул	1700186
Модель	1700186
Тип изделия	Скоба направляющая верхняя с 4 роликами
Назначение	Верхнее направляющее ведение створки откатных ворот
Серия	GRM 4
Масса	6 кг
Количество роликов	4
Диапазон регулировки	0–160 мм

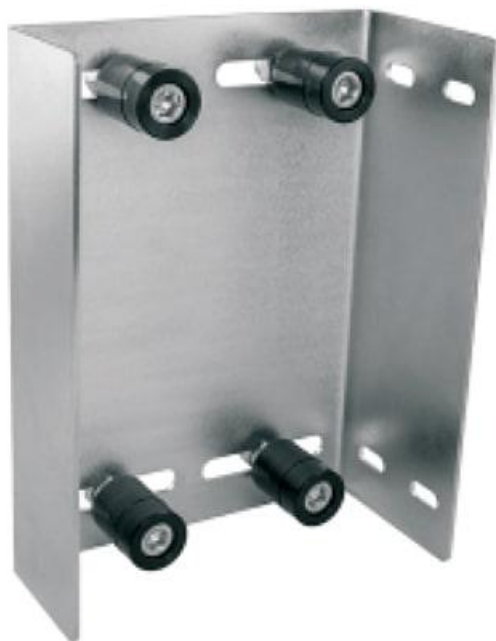
Отправьте запрос на коммерческое предложение и получите индивидуальные цены и сроки поставки

Тел: +7 499 681-75-28 | Email: sale@came-russia.ru | <https://came-russia.ru>

Запросите персональное коммерческое предложение - наши менеджеры ответят в течение 1 часа

Тел: +7 499 681-75-28 | Email: sale@came-russia.ru | <https://came-russia.ru>

Фото Скоба направляющая верхняя с 4 роликами CAME 1700186

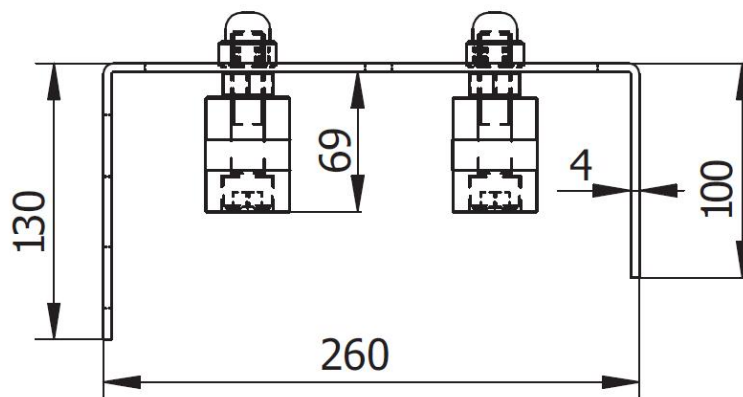


Отправьте запрос на коммерческое предложение и получите индивидуальные цены и сроки поставки

Тел: +7 499 681-75-28 | Email: sale@came-russia.ru | <https://came-russia.ru>

Запросите персональное коммерческое предложение - наши менеджеры ответят в течение 1 часа

Тел: +7 499 681-75-28 | Email: sale@came-russia.ru | <https://came-russia.ru>

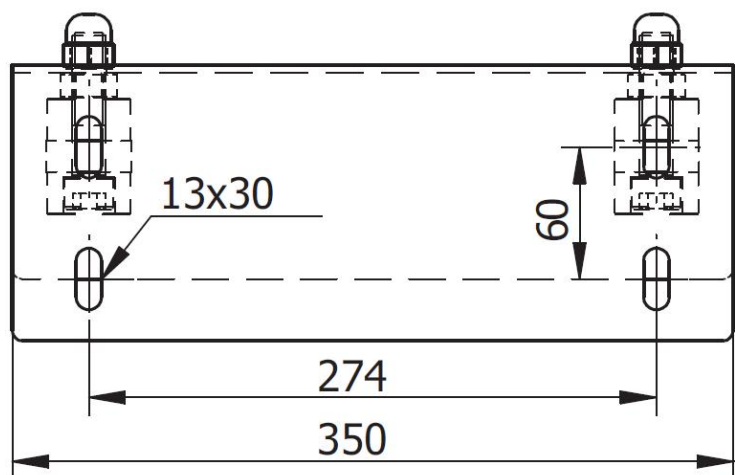


Отправьте запрос на коммерческое предложение и получите индивидуальные цены и сроки поставки

Тел: +7 499 681-75-28 | Email: sale@came-russia.ru | <https://came-russia.ru>

Запросите персональное коммерческое предложение - наши менеджеры ответят в течение 1 часа

Тел: +7 499 681-75-28 | Email: sale@came-russia.ru | <https://came-russia.ru>

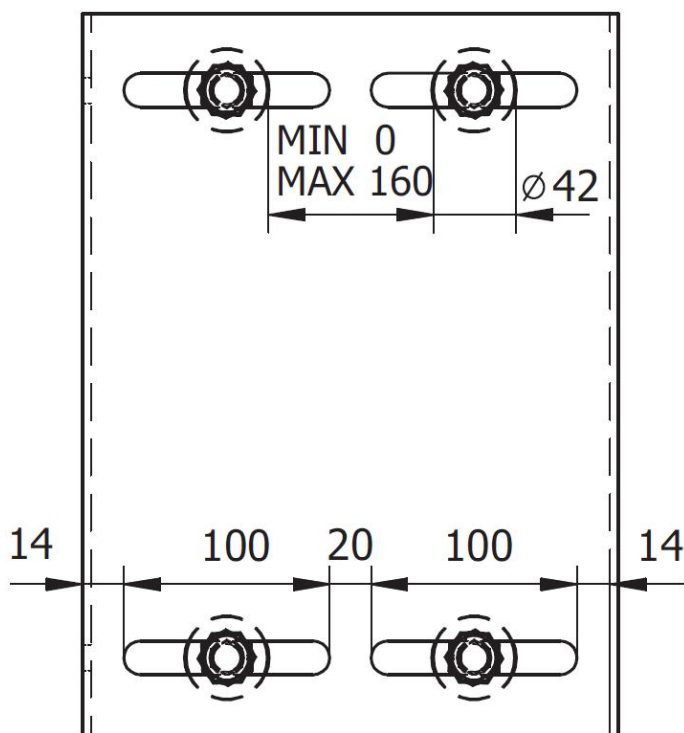


Отправьте запрос на коммерческое предложение и получите индивидуальные цены и сроки поставки

Тел: +7 499 681-75-28 | Email: sale@came-russia.ru | <https://came-russia.ru>

Запросите персональное коммерческое предложение - наши менеджеры ответят в течение 1 часа

Тел: +7 499 681-75-28 | Email: sale@came-russia.ru | <https://came-russia.ru>



Отправьте запрос на коммерческое предложение и получите индивидуальные цены и сроки поставки

Тел: +7 499 681-75-28 | Email: sale@came-russia.ru | <https://came-russia.ru>