

**Запросите персональное коммерческое предложение - наши менеджеры ответят в течение 1 часа**

Тел: +7 499 681-75-28 | Email: [sale@came-russia.ru](mailto:sale@came-russia.ru) | <https://came-russia.ru>

**Полные характеристики, описание и фото на  
Петля регулируемая с пластиной крепления HL CAME 1700188  
(1700188)**



**УЗНАТЬ ЦЕНУ ИЛИ КУПИТЬ**

Отправьте запрос на коммерческое предложение и получите индивидуальные цены и сроки поставки

Тел: +7 499 681-75-28 | Email: [sale@came-russia.ru](mailto:sale@came-russia.ru) | <https://came-russia.ru>

**Запросите персональное коммерческое предложение - наши менеджеры ответят в течение 1 часа**

Тел: +7 499 681-75-28 | Email: [sale@came-russia.ru](mailto:sale@came-russia.ru) | <https://came-russia.ru>

## Оглавление

---

Описание 1700188

---

Характеристики товара

---

Фото 1700188

---

**Отправьте запрос на коммерческое предложение и получите индивидуальные цены и сроки поставки**

Тел: +7 499 681-75-28 | Email: [sale@came-russia.ru](mailto:sale@came-russia.ru) | <https://came-russia.ru>

**Запросите персональное коммерческое предложение - наши менеджеры ответят в течение 1 часа**

Тел: +7 499 681-75-28 | Email: [sale@came-russia.ru](mailto:sale@came-russia.ru) | <https://came-russia.ru>

## Описание Петля регулируемая с пластиной крепления HL CAME 1700188

Петля регулируемая с пластиной крепления CAME предназначена для установки на распашные ворота. Модель HL 24 G используется как элемент фурнитуры, который помогает обеспечить корректное положение створки и стабильную работу в течение эксплуатации. Конструкция петли рассчитана на работу с конкретной нагрузкой и диапазоном регулировки, что позволяет подстроить крепление под монтажные особенности ворот.

Регулировка положения створки выполняется за счет предусмотренного диапазона. Это дает возможность аккуратно настроить открывание и посадку элементов ворот после монтажа. Петля выполнена с учетом нагрузки, указанной для двух петель, что позволяет планировать монтажные решения в составе воротной группы.

Масса изделия и параметр общей нагрузки на 2 петли помогают оценить общий вклад фурнитуры в конструкцию. При проектировании и подборе комплекта важно учитывать эти значения совместно с остальными элементами механизма ворот.

## Функциональные возможности 1700188

- Регулировка положения петли в диапазоне 45-150 мм для точной подстройки крепления при монтаже
- Работа с общей нагрузкой на 2 петли 220 кг, рассчитанная под режим эксплуатации распашных ворот
- Использование в составе воротной фурнитуры для обеспечения стабильного крепления створки

Отправьте запрос на коммерческое предложение и получите индивидуальные цены и сроки поставки

Тел: +7 499 681-75-28 | Email: [sale@came-russia.ru](mailto:sale@came-russia.ru) | <https://came-russia.ru>

**Запросите персональное коммерческое предложение - наши менеджеры ответят в течение 1 часа**

Тел: +7 499 681-75-28 | Email: [sale@came-russia.ru](mailto:sale@came-russia.ru) | <https://came-russia.ru>

## Технические особенности

---

- Модель: HL 24 G
- Артикул (SKU): 1700188
- Общая нагрузка на 2 петли: 220 кг
- Диапазон регулировки: 45-150 мм
- Масса: 1,87 кг
- Единица измерения: шт
- Кратность упаковки: 1
- Вес (кг): 1,87

**Отправьте запрос на коммерческое предложение и получите индивидуальные цены и сроки поставки**

Тел: +7 499 681-75-28 | Email: [sale@came-russia.ru](mailto:sale@came-russia.ru) | <https://came-russia.ru>

**Запросите персональное коммерческое предложение - наши менеджеры ответят в течение 1 часа**

Тел: +7 499 681-75-28 | Email: [sale@came-russia.ru](mailto:sale@came-russia.ru) | <https://came-russia.ru>

## Применение

---

Петля регулируемая с пластиной крепления применяется при монтаже и обслуживании распашных ворот, когда требуется надежная фурнитура с возможностью регулировки крепления. Изделие актуально для задач, где необходимо корректно позиционировать створку и обеспечить расчетный уровень нагрузки на элементы крепления.

При подборе следует учитывать диапазон регулировки 45-150 мм и общую нагрузку на 2 петли 220 кг, а также принимать во внимание массу петли 1,87 кг для оценки параметров монтажа.

**Отправьте запрос на коммерческое предложение и получите индивидуальные цены и сроки поставки**

Тел: +7 499 681-75-28 | Email: [sale@came-russia.ru](mailto:sale@came-russia.ru) | <https://came-russia.ru>

**Запросите персональное коммерческое предложение - наши менеджеры ответят в течение 1 часа**

Тел: +7 499 681-75-28 | Email: [sale@came-russia.ru](mailto:sale@came-russia.ru) | <https://came-russia.ru>

## Характеристики Петля регулируемая с пластиной крепления HL CAME 1700188

Единица измерения	шт
Кратность упаковки	1
Вес (кг)	1,87
Модель	HL 24 G
Артикул (SKU)	1700188
Общая нагрузка на 2 петли (кг)	220
Масса (кг)	1,87
Диапазон регулировки	45-150 мм

Отправьте запрос на коммерческое предложение и получите индивидуальные цены и сроки поставки

Тел: +7 499 681-75-28 | Email: [sale@came-russia.ru](mailto:sale@came-russia.ru) | <https://came-russia.ru>

**Запросите персональное коммерческое предложение - наши менеджеры ответят в течение 1 часа**

Тел: +7 499 681-75-28 | Email: [sale@came-russia.ru](mailto:sale@came-russia.ru) | <https://came-russia.ru>

## **Фото Петля регулируемая с пластиной крепления HL CAME 1700188**

---

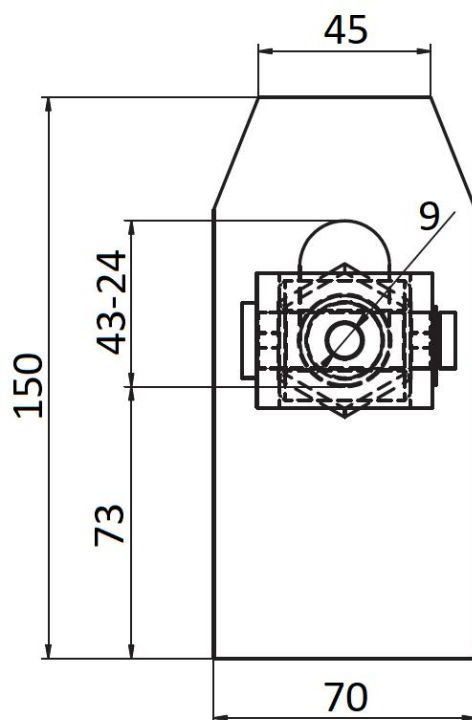
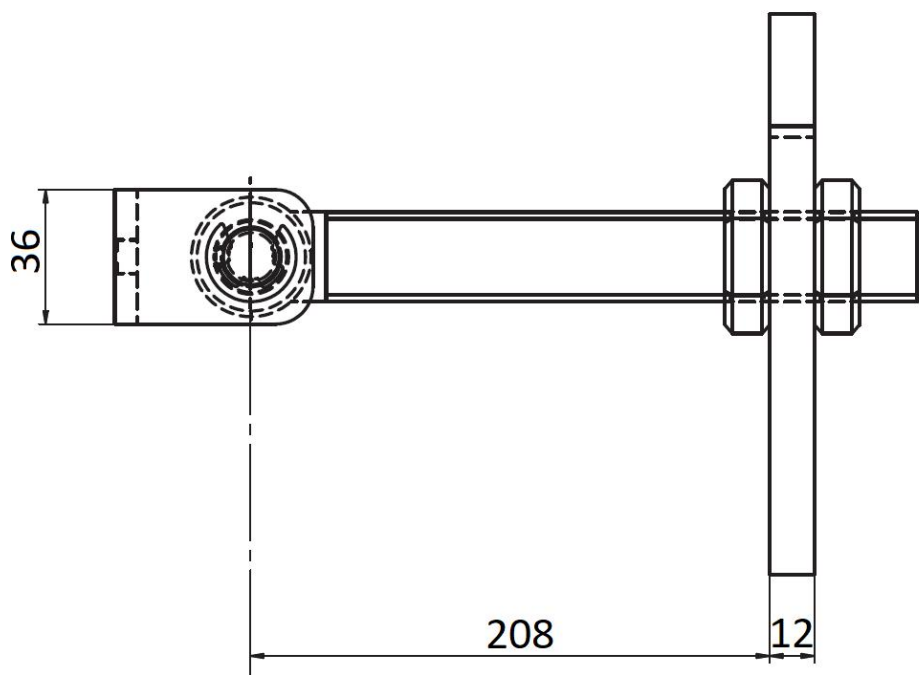


Отправьте запрос на коммерческое предложение и получите индивидуальные цены и сроки поставки

Тел: +7 499 681-75-28 | Email: [sale@came-russia.ru](mailto:sale@came-russia.ru) | <https://came-russia.ru>

Запросите персональное коммерческое предложение - наши менеджеры ответят в течение 1 часа

Тел: +7 499 681-75-28 | Email: [sale@came-russia.ru](mailto:sale@came-russia.ru) | <https://came-russia.ru>

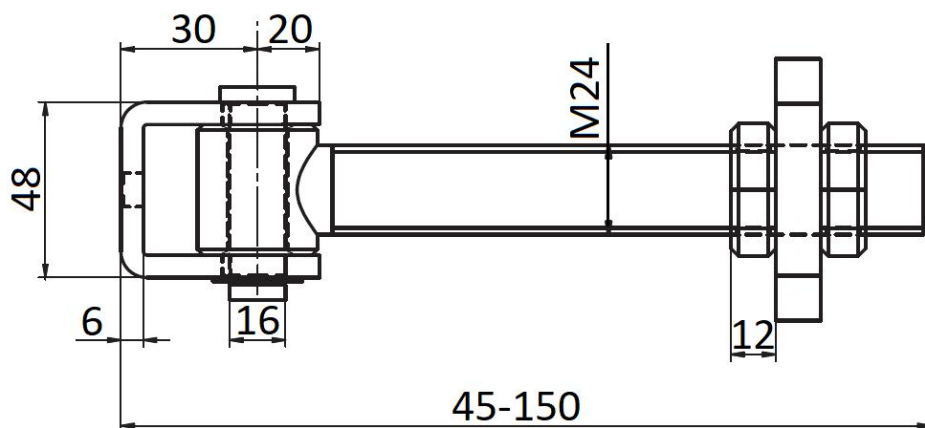


Отправьте запрос на коммерческое предложение и получите индивидуальные цены и сроки поставки

Тел: +7 499 681-75-28 | Email: [sale@came-russia.ru](mailto:sale@came-russia.ru) | <https://came-russia.ru>

**Запросите персональное коммерческое предложение - наши менеджеры ответят в течение 1 часа**

Тел: +7 499 681-75-28 | Email: [sale@came-russia.ru](mailto:sale@came-russia.ru) | <https://came-russia.ru>



Отправьте запрос на коммерческое предложение и получите индивидуальные цены и сроки поставки

Тел: +7 499 681-75-28 | Email: [sale@came-russia.ru](mailto:sale@came-russia.ru) | <https://came-russia.ru>