

Запросите персональное коммерческое предложение - наши менеджеры ответят в течение 1 часа

Тел: +7 499 681-75-28 | Email: sale@came-russia.ru | <https://came-russia.ru>

**Полные характеристики, описание и фото на
Рельс оцинкованный полукруглое сечение под
цементирование VECTOR 6 CAME 1720101
(1720101)**



УЗНАТЬ ЦЕНУ ИЛИ КУПИТЬ

Отправьте запрос на коммерческое предложение и получите индивидуальные цены и сроки поставки

Тел: +7 499 681-75-28 | Email: sale@came-russia.ru | <https://came-russia.ru>

Запросите персональное коммерческое предложение - наши менеджеры ответят в течение 1 часа

Тел: +7 499 681-75-28 | Email: sale@came-russia.ru | <https://came-russia.ru>

Оглавление

Описание 1720101

Характеристики товара

Фото 1720101

Отправьте запрос на коммерческое предложение и получите индивидуальные цены и сроки поставки

Тел: +7 499 681-75-28 | Email: sale@came-russia.ru | <https://came-russia.ru>

Запросите персональное коммерческое предложение - наши менеджеры ответят в течение 1 часа

Тел: +7 499 681-75-28 | Email: sale@came-russia.ru | <https://came-russia.ru>

Описание Рельс оцинкованный полукруглое сечение под цементирование VECTOR 6 CAME 1720101

Рельс оцинкованный VECTOR 6 с полукруглым сечением предназначен для монтажа откатных ворот на колесах с устройством под цементирование. Изделие выполнено с оцинкованным покрытием, что помогает сохранять рабочие поверхности при эксплуатации в условиях внешней среды. Длина рельса составляет 6 м, а масса в пределах 18 кг делает транспортировку и подготовку к установке относительно удобной для работ на объекте.

Профиль с полукруглым пазом обеспечивает формирование направляющей, в которой перемещаются элементы ходовой части откатной системы. Такая конструкция помогает организовать ровное движение створки в процессе открывания и закрывания, а также поддерживает стабильность работы ворот при корректно выполненном монтаже.

Функциональные возможности 1720101

- Создание направляющей для откатных ворот на колесах с полукруглым пазом.
- Под цементирование: установка в подготовленное основание для фиксации рельса.
- Оцинкованное покрытие поверхности для повышения стойкости к воздействию окружающей среды.
- Использование рельса длиной 6 м при проектировании направляющего участка ворот.

Отправьте запрос на коммерческое предложение и получите индивидуальные цены и сроки поставки

Тел: +7 499 681-75-28 | Email: sale@came-russia.ru | <https://came-russia.ru>

Запросите персональное коммерческое предложение - наши менеджеры ответят в течение 1 часа

Тел: +7 499 681-75-28 | Email: sale@came-russia.ru | <https://came-russia.ru>

Технические особенности

- Тип товара: рельс оцинкованный для откатных ворот.
- Модель/серия: VECTOR 6.
- Сечение: полукруглое, с полукруглым пазом.
- Назначение: под цементирование.
- Покрытие: оцинкованное.
- Длина: 6 м.
- Толщина металла: 3 мм.
- Масса изделия: 18 кг.
- Максимальная масса створки: 600 кг.

Отправьте запрос на коммерческое предложение и получите индивидуальные цены и сроки поставки

Тел: +7 499 681-75-28 | Email: sale@came-russia.ru | <https://came-russia.ru>

Запросите персональное коммерческое предложение - наши менеджеры ответят в течение 1 часа

Тел: +7 499 681-75-28 | Email: sale@came-russia.ru | <https://came-russia.ru>

Применение

Рельс VECTOR 6 применяется в составе откатных ворот на колесах, когда требуется направляющий элемент с полукруглым пазом и установкой под цементирование. Изделие используется при проектировании ворот, в которых допустимая нагрузка на створку соответствует максимальной массе 600 кг. Для корректной работы важно, чтобы монтаж был выполнен в соответствии с требованиями к устройству основания и фиксации направляющей.

Отправьте запрос на коммерческое предложение и получите индивидуальные цены и сроки поставки

Тел: +7 499 681-75-28 | Email: sale@came-russia.ru | <https://came-russia.ru>

Запросите персональное коммерческое предложение - наши менеджеры ответят в течение 1 часа

Тел: +7 499 681-75-28 | Email: sale@came-russia.ru | <https://came-russia.ru>

Ограничения и условия использования

- Максимальная масса створки: 600 кг.
- Устанавливается под цементирование; монтаж выполняется после подготовки основания.

Отправьте запрос на коммерческое предложение и получите индивидуальные цены и сроки поставки

Тел: +7 499 681-75-28 | Email: sale@came-russia.ru | <https://came-russia.ru>

Запросите персональное коммерческое предложение - наши менеджеры ответят в течение 1 часа

Тел: +7 499 681-75-28 | Email: sale@came-russia.ru | <https://came-russia.ru>

Характеристики Рельс оцинкованный полукруглое сечение под цементирование VECTOR 6 CAME 1720101

Единица измерения	шт
Кратность упаковки	1
Вес (в логистике)	17.82 кг
Артикул	1720101
Модель	VECTOR 6
Установка	Под цементирование
Тип изделия	Рельс оцинкованный
Назначение	Для откатных ворот на колесах
Покрытие	Оцинкованный
Длина	6 м
Макс. масса створки	600 кг
Сечение	Полукруглое сечение
Толщина металла	3 мм
Масса изделия	18 кг
Форма паза	Полукруглый паз

Отправьте запрос на коммерческое предложение и получите индивидуальные цены и сроки поставки

Тел: +7 499 681-75-28 | Email: sale@came-russia.ru | <https://came-russia.ru>

Запросите персональное коммерческое предложение - наши менеджеры ответят в течение 1 часа

Тел: +7 499 681-75-28 | Email: sale@came-russia.ru | <https://came-russia.ru>

Фото Рельс оцинкованный полукруглое сечение под цементирование VECTOR 6 CAME 1720101

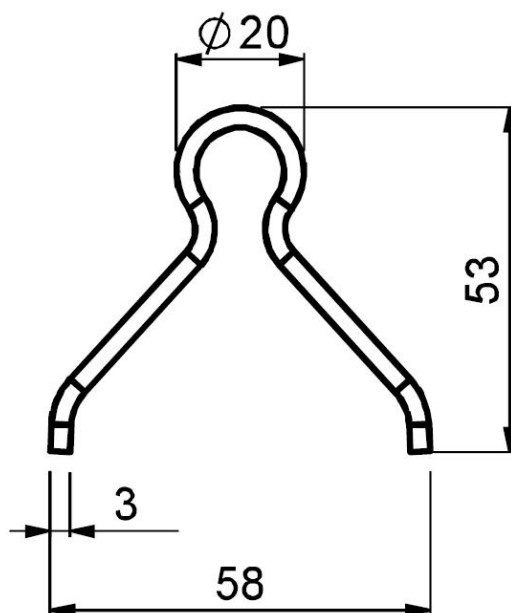


Отправьте запрос на коммерческое предложение и получите индивидуальные цены и сроки поставки

Тел: +7 499 681-75-28 | Email: sale@came-russia.ru | <https://came-russia.ru>

Запросите персональное коммерческое предложение - наши менеджеры ответят в течение 1 часа

Тел: +7 499 681-75-28 | Email: sale@came-russia.ru | <https://came-russia.ru>



Отправьте запрос на коммерческое предложение и получите индивидуальные цены и сроки поставки

Тел: +7 499 681-75-28 | Email: sale@came-russia.ru | <https://came-russia.ru>