

Запросите персональное коммерческое предложение - наши менеджеры ответят в течение 1 часа

Тел: +7 499 681-75-28 | Email: sale@came-russia.ru | <https://came-russia.ru>

**Полные характеристики, описание и фото на
Рельс оцинкованный полукруглое сечение под
цементирование 3 м CAME 1720102
(1720102)**



УЗНАТЬ ЦЕНУ ИЛИ КУПИТЬ

Отправьте запрос на коммерческое предложение и получите индивидуальные цены и сроки поставки

Тел: +7 499 681-75-28 | Email: sale@came-russia.ru | <https://came-russia.ru>

Запросите персональное коммерческое предложение - наши менеджеры ответят в течение 1 часа

Тел: +7 499 681-75-28 | Email: sale@came-russia.ru | <https://came-russia.ru>

Оглавление

Описание 1720102

Характеристики товара

Фото 1720102

Отправьте запрос на коммерческое предложение и получите индивидуальные цены и сроки поставки

Тел: +7 499 681-75-28 | Email: sale@came-russia.ru | <https://came-russia.ru>

Запросите персональное коммерческое предложение - наши менеджеры ответят в течение 1 часа

Тел: +7 499 681-75-28 | Email: sale@came-russia.ru | <https://came-russia.ru>

Описание Рельс оцинкованный полукруглое сечение под цементирование 3 м CAME 1720102

Рельс оцинкованный с полукруглым сечением VECTOR 3 предназначен для устройства направляющей в системах откатных ворот на колесах. Конструкция рельса обеспечивает формирование посадочного паза под элементы движения створки и помогает организовать корректную траекторию перемещения по направляющей линии. Модель поставляется длиной 3 м и рассчитана на эксплуатацию в уличных условиях с защитой поверхности за счет оцинкованного покрытия.

Изделие ориентировано на монтаж с последующим цементированием. Такой способ фиксации позволяет закрепить рельс в основании и сформировать стабильную опорную плоскость для работы створки. При подборе решения важно учитывать расчетные нагрузки на ворота, так как от конструкции направляющей зависит ресурс и плавность перемещения.

Функциональные возможности 1720102

- Формирование направляющей для откатных ворот на колесах.
- Полукруглый паз для работы элементов створки по рельсу.
- Защита поверхности за счет оцинкованного покрытия.
- Монтаж под цементирование для надежной фиксации в основании.

Отправьте запрос на коммерческое предложение и получите индивидуальные цены и сроки поставки

Тел: +7 499 681-75-28 | Email: sale@came-russia.ru | <https://came-russia.ru>

Запросите персональное коммерческое предложение - наши менеджеры ответят в течение 1 часа

Тел: +7 499 681-75-28 | Email: sale@came-russia.ru | <https://came-russia.ru>

Технические особенности

- Модель: VECTOR 3.
- Назначение: рельс для откатных ворот на колесах.
- Форма сечения: полукруглое.
- Покрытие: оцинкованное.
- Макс. масса створки: 600 кг.
- Масса рельса: 9 кг.
- Толщина металла: 3 мм.
- Длина изделия: 3 м.
- Максимальная нагрузка на ворота: 600 кг.

Отправьте запрос на коммерческое предложение и получите индивидуальные цены и сроки поставки

Тел: +7 499 681-75-28 | Email: sale@came-russia.ru | <https://came-russia.ru>

Запросите персональное коммерческое предложение - наши менеджеры ответят в течение 1 часа

Тел: +7 499 681-75-28 | Email: sale@came-russia.ru | <https://came-russia.ru>

Применение

Рельс оцинкованный VECTOR 3 под цементирование применяется при устройстве откатных ворот на колесах, когда требуется организовать направляющую в основании и обеспечить стабильное движение створки по пазу профиля. Подходит для объектов, где важно закрепить направляющую линию в бетонируемой зоне и использовать изделие рассчитанного ресурса по нагрузке на ворота до 600 кг.

Отправьте запрос на коммерческое предложение и получите индивидуальные цены и сроки поставки

Тел: +7 499 681-75-28 | Email: sale@came-russia.ru | <https://came-russia.ru>

Запросите персональное коммерческое предложение - наши менеджеры ответят в течение 1 часа

Тел: +7 499 681-75-28 | Email: sale@came-russia.ru | <https://came-russia.ru>

Ограничения и условия использования

- Допустимая максимальная масса ворот/створки — 600 кг.
- Монтаж следует выполнять под цементирование, обеспечивая корректную посадку и фиксацию рельса в основании.

Отправьте запрос на коммерческое предложение и получите индивидуальные цены и сроки поставки

Тел: +7 499 681-75-28 | Email: sale@came-russia.ru | <https://came-russia.ru>

Запросите персональное коммерческое предложение - наши менеджеры ответят в течение 1 часа

Тел: +7 499 681-75-28 | Email: sale@came-russia.ru | <https://came-russia.ru>

Характеристики Рельс оцинкованный полукруглое сечение под цементирование 3 м CAME 1720102

Артикул	1720102
Модель	VECTOR 3
Макс. масса створки (кг)	600
Тип покрытия	ОЦИНКОВАННЫЙ
Масса (кг)	9
Длина (м)	3
Толщина металла (мм)	3

Отправьте запрос на коммерческое предложение и получите индивидуальные цены и сроки поставки

Тел: +7 499 681-75-28 | Email: sale@came-russia.ru | <https://came-russia.ru>

Запросите персональное коммерческое предложение - наши менеджеры ответят в течение 1 часа

Тел: +7 499 681-75-28 | Email: sale@came-russia.ru | <https://came-russia.ru>

Фото Рельс оцинкованный полукруглое сечение под цементирование 3 м CAME 1720102

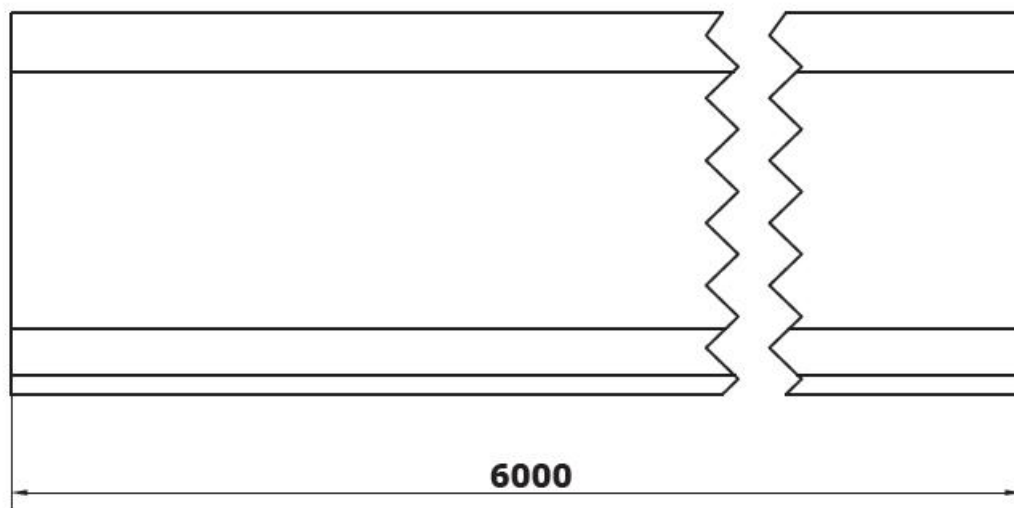
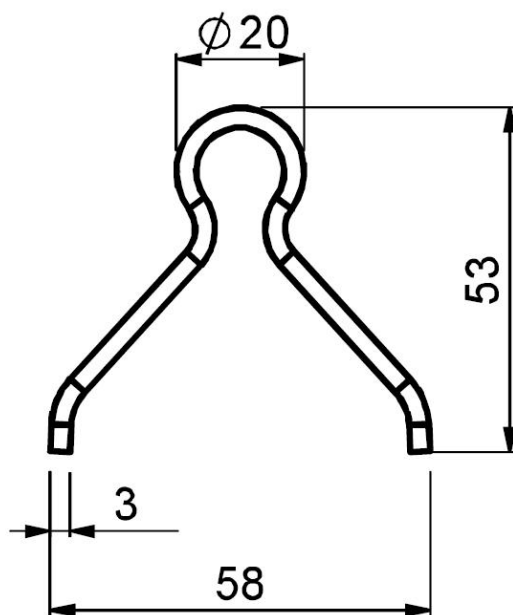


Отправьте запрос на коммерческое предложение и получите индивидуальные цены и сроки поставки

Тел: +7 499 681-75-28 | Email: sale@came-russia.ru | <https://came-russia.ru>

Запросите персональное коммерческое предложение - наши менеджеры ответят в течение 1 часа

Тел: +7 499 681-75-28 | Email: sale@came-russia.ru | <https://came-russia.ru>



Отправьте запрос на коммерческое предложение и получите индивидуальные цены и сроки поставки

Тел: +7 499 681-75-28 | Email: sale@came-russia.ru | <https://came-russia.ru>