

Запросите персональное коммерческое предложение - наши менеджеры ответят в течение 1 часа

Тел: +7 499 681-75-28 | Email: sale@came-russia.ru | <https://came-russia.ru>

**Полные характеристики, описание и фото на
Скользящий рычаг для открывания наружу САМЕ 818ХА-0070
(818ХА-0070)**



УЗНАТЬ ЦЕНУ ИЛИ КУПИТЬ

Отправьте запрос на коммерческое предложение и получите индивидуальные цены и сроки поставки

Тел: +7 499 681-75-28 | Email: sale@came-russia.ru | <https://came-russia.ru>

Страница 1 из 8

Запросите персональное коммерческое предложение - наши менеджеры ответят в течение 1 часа

Тел: +7 499 681-75-28 | Email: sale@came-russia.ru | <https://came-russia.ru>

Оглавление

Описание 818ХА-0070

Характеристики товара

Фото 818ХА-0070

Отправьте запрос на коммерческое предложение и получите индивидуальные цены и сроки поставки

Тел: +7 499 681-75-28 | Email: sale@came-russia.ru | <https://came-russia.ru>

Запросите персональное коммерческое предложение - наши менеджеры ответят в течение 1 часа

Тел: +7 499 681-75-28 | Email: sale@came-russia.ru | <https://came-russia.ru>

Описание Скользящий рычаг для открывания наружу CAME 818XA-0070

Скользящий рычаг для открывания наружу CAME 818XA-0070 предназначен для работы в составе дверной автоматики. Это вспомогательный элемент, который применяется при подключении и эксплуатации автоматики FLUO-SWS3, помогая организовать корректное кинематическое взаимодействие привода и механизма открывания. Комплект поставки и особенности установки рассчитаны на монтаж в соответствии с требованиями системы и подбором нужных элементов крепления.

Изделие используется в узле, где важна точность позиционирования рычага и стабильная передача движения. Благодаря скользящей конструкции рычаг обеспечивает выполнение команды привода на открывание наружу и помогает сохранить предсказуемость хода. Применение этого компонента актуально для проектов, где требуется надежная работа автоматики дверей и корректная сборка механической части.

Функциональные возможности 818XA-0070

Скользящий рычаг 818XA-0070 выполняет функции механической связи в составе автоматики для дверей. Он обеспечивает:

- передачу движения привода в направлении открывания наружу;
- устойчивую работу узла открывания за счет скользящей кинематики;
- возможность корректной установки рычага с учетом требуемой высоты проставки;
- использование в комплектации автоматики FLUO-SWS3 как предусмотренный элемент.

Уточнение по монтажным элементам важно для корректной сборки: при поставке вместе с рычагом идет проставка высотой 44 мм, которую при необходимости можно заменить на другую.

Отправьте запрос на коммерческое предложение и получите индивидуальные цены и сроки поставки

Тел: +7 499 681-75-28 | Email: sale@came-russia.ru | <https://came-russia.ru>

Запросите персональное коммерческое предложение - наши менеджеры ответят в течение 1 часа

Тел: +7 499 681-75-28 | Email: sale@came-russia.ru | <https://came-russia.ru>

Технические особенности

Данный рычаг рассчитан на использование в дверной автоматике FLUO-SWS3 и является штатным элементом для узла открывания. Для сборки предусмотрены компоненты высоты, которые помогают подобрать корректное положение рычага относительно привода и механики двери.

- Назначение: использование для автоматики FLUO-SWS3.
- Комплектация: в комплекте с рычагом поставляется проставка высотой 44 мм.
- Регулировка/замена проставки: при необходимости проставка высотой 44 мм может быть заменена на другую для подбора требуемой высоты установки.

Логистические данные для корректного учета поставок включают кратность упаковки 1 и единицу измерения «шт».

Отправьте запрос на коммерческое предложение и получите индивидуальные цены и сроки поставки

Тел: +7 499 681-75-28 | Email: sale@came-russia.ru | <https://came-russia.ru>

Запросите персональное коммерческое предложение - наши менеджеры ответят в течение 1 часа

Тел: +7 499 681-75-28 | Email: sale@came-russia.ru | <https://came-russia.ru>

Применение

Скользкий рычаг 818XA-0070 применяется при сборке и обслуживании автоматических дверей, в которых используется автоматика FLUO-SWS3. Элемент устанавливается в узле, где требуется организовать открывание наружу и обеспечить правильное взаимодействие механических частей. При монтаже рекомендуется учитывать высоту проставки, поставляемой в комплекте, либо использовать замену проставки при необходимости подобрать другое значение высоты.

Отправьте запрос на коммерческое предложение и получите индивидуальные цены и сроки поставки

Тел: +7 499 681-75-28 | Email: sale@came-russia.ru | <https://came-russia.ru>

Запросите персональное коммерческое предложение - наши менеджеры ответят в течение 1 часа

Тел: +7 499 681-75-28 | Email: sale@came-russia.ru | <https://came-russia.ru>

Характеристики Скользящий рычаг для открывания наружу CAME 818XA-0070

| | |
|-------------------------------------|--|
| Единица измерения | шт |
| Кратность упаковки | 1 |
| Артикул | 818XA-0070 |
| Назначение | Используется для автоматики FLUO-SWS3 |
| Комплектация | В комплекте с рычагом идет проставка высотой 44 мм |
| Возможность замены проставки | При необходимости проставку высотой 44 мм можно заменить на другую |

Отправьте запрос на коммерческое предложение и получите индивидуальные цены и сроки поставки

Тел: +7 499 681-75-28 | Email: sale@came-russia.ru | <https://came-russia.ru>

Запросите персональное коммерческое предложение - наши менеджеры ответят в течение 1 часа

Тел: +7 499 681-75-28 | Email: sale@came-russia.ru | <https://came-russia.ru>

Фото Скользящий рычаг для открывания наружу CAME 818XA-0070

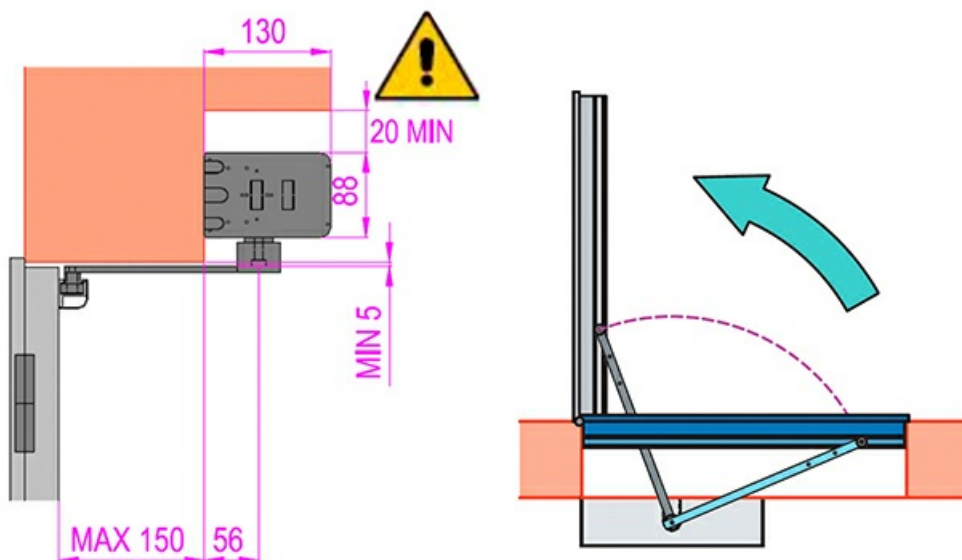


Отправьте запрос на коммерческое предложение и получите индивидуальные цены и сроки поставки

Тел: +7 499 681-75-28 | Email: sale@came-russia.ru | <https://came-russia.ru>

Запросите персональное коммерческое предложение - наши менеджеры ответят в течение 1 часа

Тел: +7 499 681-75-28 | Email: sale@came-russia.ru | <https://came-russia.ru>



Отправьте запрос на коммерческое предложение и получите индивидуальные цены и сроки поставки

Тел: +7 499 681-75-28 | Email: sale@came-russia.ru | <https://came-russia.ru>