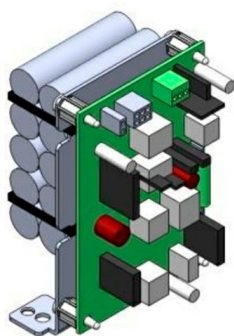


Запросите персональное коммерческое предложение - наши менеджеры ответят в течение 1 часа

Тел: +7 499 681-75-28 | Email: sale@came-russia.ru | <https://came-russia.ru>

**Полные характеристики, описание и фото на
Система аварийного электропитания для FLUO-SWS3 с
аккумуляторами CAME 818XC-0041
(818XC-0041)**



УЗНАТЬ ЦЕНУ ИЛИ КУПИТЬ

Отправьте запрос на коммерческое предложение и получите индивидуальные цены и сроки поставки

Тел: +7 499 681-75-28 | Email: sale@came-russia.ru | <https://came-russia.ru>

Страница 1 из 8

Запросите персональное коммерческое предложение - наши менеджеры ответят в течение 1 часа

Тел: +7 499 681-75-28 | Email: sale@came-russia.ru | <https://came-russia.ru>

Оглавление

Описание 818XC-0041

Характеристики товара

Фото 818XC-0041

Отправьте запрос на коммерческое предложение и получите индивидуальные цены и сроки поставки

Тел: +7 499 681-75-28 | Email: sale@came-russia.ru | <https://came-russia.ru>

Запросите персональное коммерческое предложение - наши менеджеры ответят в течение 1 часа

Тел: +7 499 681-75-28 | Email: sale@came-russia.ru | <https://came-russia.ru>

Описание Система аварийного электропитания для FLUO-SWS3 с аккумуляторами CAME 818XC-0041

Система аварийного электропитания CAME предназначена для обеспечения подзарядки и поддержания работы оборудования в условиях, когда требуется резервное питание. Конструктивно система размещена в отдельном корпусе, что упрощает интеграцию в существующую схему автоматики и помогает организовать питание в едином контуре.

Модель создана для сценариев, где важна стабильность электропитания и готовность системы к работе при изменении режима электроснабжения. При этом предусмотрена логика подзарядки аккумуляторов, обеспечивающая восстановление их заряда, чтобы автоматика сохраняла функциональность на протяжении времени ожидания.

Функциональные возможности 818XC-0041

- Поддерживает режим зарядки аккумуляторов для обеспечения готовности системы аварийного питания.
- Имеет параметры электропитания и зарядки, рассчитанные на работу в системе FLUO-SWS3 с аккумуляторами.
- Предусматривает режим ожидания с потреблением, заданным заводскими параметрами.
- Используется в составе оборудования, где требуется обеспечить резервное электропитание и подзарядку аккумуляторов.

Отправьте запрос на коммерческое предложение и получите индивидуальные цены и сроки поставки

Тел: +7 499 681-75-28 | Email: sale@came-russia.ru | <https://came-russia.ru>

Запросите персональное коммерческое предложение - наши менеджеры ответят в течение 1 часа

Тел: +7 499 681-75-28 | Email: sale@came-russia.ru | <https://came-russia.ru>

Технические особенности

- Макс. зарядный ток (мА): 200.
- Зарядное напряжение (В): 15.
- Потребляемая мощность в режиме ожидания (Вт): 0.5.
- Вес (кг): 1.5.
- Единица измерения: шт.
- Кратность упаковки: 1.

Отправьте запрос на коммерческое предложение и получите индивидуальные цены и сроки поставки

Тел: +7 499 681-75-28 | Email: sale@came-russia.ru | <https://came-russia.ru>

Запросите персональное коммерческое предложение - наши менеджеры ответят в течение 1 часа

Тел: +7 499 681-75-28 | Email: sale@came-russia.ru | <https://came-russia.ru>

Применение

Система предназначена для установки в составе автоматизации, где требуется аварийное электропитание и подзарядка аккумуляторов. Для корректной работы система аварийного питания должна быть подключена к плате управления. В случае длительного бездействия автоматики аккумуляторы следует отсоединять от электронной платы управления, чтобы обеспечить правильную эксплуатацию в непредусмотренных для работы режимах ожидания.

Данные параметры и ограничения учитываются при проектировании и эксплуатации оборудования, использующего FLUO-SWS3 и аккумуляторы, где актуальны режимы подзарядки и резервного питания.

Отправьте запрос на коммерческое предложение и получите индивидуальные цены и сроки поставки

Тел: +7 499 681-75-28 | Email: sale@came-russia.ru | <https://came-russia.ru>

Запросите персональное коммерческое предложение - наши менеджеры ответят в течение 1 часа

Тел: +7 499 681-75-28 | Email: sale@came-russia.ru | <https://came-russia.ru>

Характеристики Система аварийного электропитания для FLUO-SWS3 с аккумуляторами CAME 818XC-0041

Единица измерения	шт
Кратность упаковки	1
Вес	1.5 кг
Артикул	818XC-0041
Модель	818XC-0041
Потребляемая мощность в режиме ожидания	0.5 Вт
Зарядное напряжение	15 В
Макс. зарядный ток	200 мА

Примечание по эксплуатации

Для обеспечения подзарядки аккумуляторов система аварийного питания всегда должна быть подключена к плате управления. В случае длительного периода бездействия автоматики отсоедините аккумуляторы от электронной платы управления.

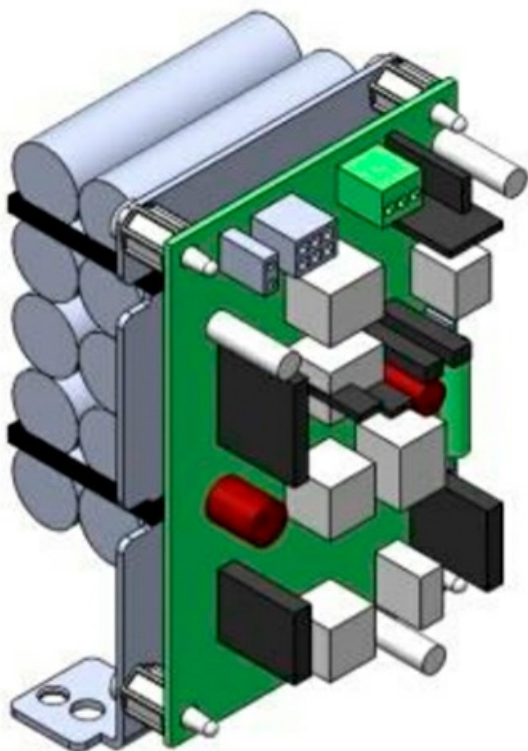
Отправьте запрос на коммерческое предложение и получите индивидуальные цены и сроки поставки

Тел: +7 499 681-75-28 | Email: sale@came-russia.ru | <https://came-russia.ru>

Запросите персональное коммерческое предложение - наши менеджеры ответят в течение 1 часа

Тел: +7 499 681-75-28 | Email: sale@came-russia.ru | <https://came-russia.ru>

Фото Система аварийного электропитания для FLUO-SWS3 с аккумуляторами CAME 818XC-0041

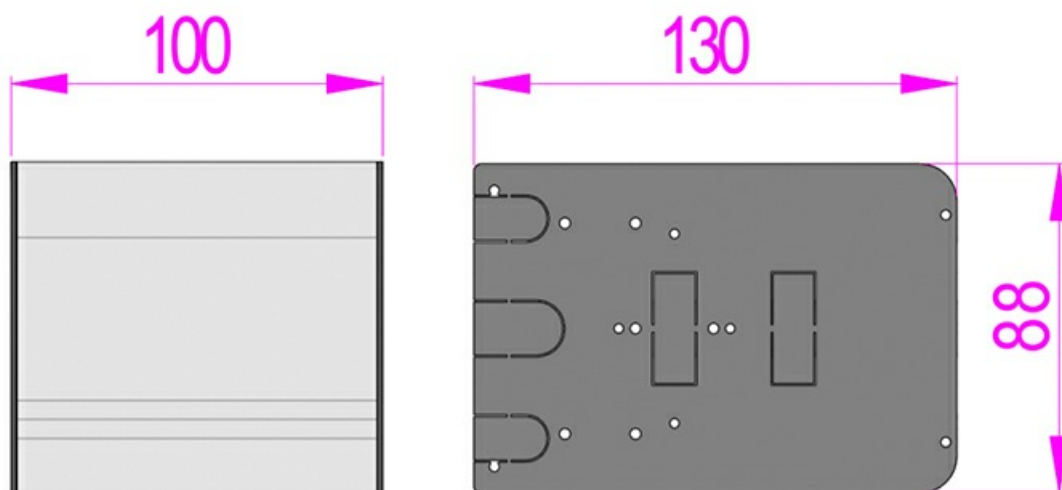


Отправьте запрос на коммерческое предложение и получите индивидуальные цены и сроки поставки

Тел: +7 499 681-75-28 | Email: sale@came-russia.ru | <https://came-russia.ru>

Запросите персональное коммерческое предложение - наши менеджеры ответят в течение 1 часа

Тел: +7 499 681-75-28 | Email: sale@came-russia.ru | <https://came-russia.ru>



Отправьте запрос на коммерческое предложение и получите индивидуальные цены и сроки поставки

Тел: +7 499 681-75-28 | Email: sale@came-russia.ru | <https://came-russia.ru>