

Запросите персональное коммерческое предложение - наши менеджеры ответят в течение 1 часа

Тел: +7 499 681-75-28 | Email: sale@came-russia.ru | <https://came-russia.ru>

**Полные характеристики, описание и фото на
Турникет тумбовый моторизованный TWISTER MOTORISED
CAME 821TR-0010
(821TR-0010)**



УЗНАТЬ ЦЕНУ ИЛИ КУПИТЬ

Отправьте запрос на коммерческое предложение и получите индивидуальные цены и сроки поставки

Тел: +7 499 681-75-28 | Email: sale@came-russia.ru | <https://came-russia.ru>

Запросите персональное коммерческое предложение - наши менеджеры ответят в течение 1 часа

Тел: +7 499 681-75-28 | Email: sale@came-russia.ru | <https://came-russia.ru>

Оглавление

Описание 821TR-0010

Характеристики товара

Фото 821TR-0010

Отправьте запрос на коммерческое предложение и получите индивидуальные цены и сроки поставки

Тел: +7 499 681-75-28 | Email: sale@came-russia.ru | <https://came-russia.ru>

Запросите персональное коммерческое предложение - наши менеджеры ответят в течение 1 часа

Тел: +7 499 681-75-28 | Email: sale@came-russia.ru | <https://came-russia.ru>

Описание Турникет тумбовый моторизованный TWISTER MOTORISED CAME 821TR-0010

Турникет тумбовый моторизованный TWISTER MOTORISED — это решение для автоматизации пропускного режима на объектах с повышенной интенсивностью проходов. Модель выполнена в корпусе из нержавеющей стали AISI 304, что помогает сохранять рабочие свойства в условиях ежедневной эксплуатации. В конструкции предусмотрена плата управления и индикаторы направления движения, а стержни-барьеры оборудованы электропроводкой. Управление и логика работы реализованы так, чтобы обеспечить организованный проход в двух направлениях и контроль доступа по командам от системы управления.

Турникет рассчитан на работу при различных сценариях доступа, включая аварийный режим. При отключении электроэнергии предусмотрена автоматическая разблокировка, чтобы обеспечить свободное прохождение и снизить риски в нестандартных ситуациях. Для интеграции в инфраструктуру объекта поддерживается совместимость со СКУД, функционирующих по «сухому контакту».

Функциональные возможности 821TR-0010

- Совместимость со СКУД работающих по «сухому контакту».
- Управление проходом в двух направлениях.
- Аварийный режим — режим свободного прохода.
- Выбор режима свободного прохода и ограничение доступа на встречных направлениях.
- Дисплей с указателями направления движения.

Отправьте запрос на коммерческое предложение и получите индивидуальные цены и сроки поставки

Тел: +7 499 681-75-28 | Email: sale@came-russia.ru | <https://came-russia.ru>

Запросите персональное коммерческое предложение - наши менеджеры ответят в течение 1 часа

Тел: +7 499 681-75-28 | Email: sale@came-russia.ru | <https://came-russia.ru>

Технические особенности

- Корпус: нержавеющая сталь AISI 304.
- Тип механизма турникета: моторизованный.
- Минимальная ширина проёма (мм): 810.
- Система «Антипаника»: НЕТ.
- Интенсивность использования: ИНТЕНСИВНОЕ.
- Максимальное количество проходов в минуту: 30*.
- Класс защиты (IP): 44.
- Напряжение электропитания (В, 50 Гц): 230.
- Потребляемая мощность в режиме ожидания (Вт): 8.
- Мощность (Вт): 180.
- Диапазон рабочих температур (°C): от -20 до +55.
- Масса (кг): 52.
- Наличие встроенного блока питания.
- Стержни-барьеры с электропроводкой.

Отправьте запрос на коммерческое предложение и получите индивидуальные цены и сроки поставки

Тел: +7 499 681-75-28 | Email: sale@came-russia.ru | <https://came-russia.ru>

Запросите персональное коммерческое предложение - наши менеджеры ответят в течение 1 часа

Тел: +7 499 681-75-28 | Email: sale@came-russia.ru | <https://came-russia.ru>

Применение

Турникет предназначен для организации контролируемого прохода на объектах, где требуется быстрый и понятный пользователю режим движения в двух направлениях. Модель подходит для зон с интенсивным трафиком, так как поддерживает рассчитанный темп проходов и предусматривает управление доступом от внешней СКУД по «сухому контакту». Аварийный режим и автоматическая разблокировка при отключении электроэнергии делают устройство уместным для объектов, где важно обеспечить свободный проход при аварийных ситуациях.

Рекомендуется рассматривать установку там, где требуется дисплей с указателями направления движения, а также интеграция в систему доступа для корректного ограничения доступа при встречных направлениях.

Отправьте запрос на коммерческое предложение и получите индивидуальные цены и сроки поставки

Тел: +7 499 681-75-28 | Email: sale@came-russia.ru | <https://came-russia.ru>

Запросите персональное коммерческое предложение - наши менеджеры ответят в течение 1 часа

Тел: +7 499 681-75-28 | Email: sale@came-russia.ru | <https://came-russia.ru>

Монтаж и эксплуатация

- Эксплуатация в диапазоне температур от -20 до +55 °С.
- Степень защиты IP44 позволяет использовать устройство в условиях, где важны требования к защите от внешних воздействий.
- Параметр минимальной ширины проёма — 810 мм — учитывается при проектировании места установки.
- Питание: 230 В, 50 Гц.

Отправьте запрос на коммерческое предложение и получите индивидуальные цены и сроки поставки

Тел: +7 499 681-75-28 | Email: sale@came-russia.ru | <https://came-russia.ru>

Запросите персональное коммерческое предложение - наши менеджеры ответят в течение 1 часа

Тел: +7 499 681-75-28 | Email: sale@came-russia.ru | <https://came-russia.ru>

Ограничения и условия использования

- Система «Антипаника»: НЕТ.
- Значение «30*» указано с примечанием, поэтому при проектировании рекомендуется учитывать требования и условия эксплуатации, соответствующие обозначенному режиму.

Отправьте запрос на коммерческое предложение и получите индивидуальные цены и сроки поставки

Тел: +7 499 681-75-28 | Email: sale@came-russia.ru | <https://came-russia.ru>

Запросите персональное коммерческое предложение - наши менеджеры ответят в течение 1 часа

Тел: +7 499 681-75-28 | Email: sale@came-russia.ru | <https://came-russia.ru>

Логистические данные

- Единица измерения: шт.
- Кратность упаковки: 1.
- Вес (кг): 56.

Отправьте запрос на коммерческое предложение и получите индивидуальные цены и сроки поставки

Тел: +7 499 681-75-28 | Email: sale@came-russia.ru | <https://came-russia.ru>

Запросите персональное коммерческое предложение - наши менеджеры ответят в течение 1 часа

Тел: +7 499 681-75-28 | Email: sale@came-russia.ru | <https://came-russia.ru>

Характеристики Турникет тумбовый моторизованный TWISTER MOTORISED CAME 821TR-0010

Потребляемая мощность в режиме ожидания	8 Вт
Мощность	180 Вт
Дисплей с указателями направления движения	есть
Аварийный режим	режим свободного прохода
Управление проходом	в двух направлениях
Вес упаковки	56 кг
Кратность упаковки	1
Наличие системы "Антипаника"	НЕТ
Класс защиты (IP)	44
Модель (serialNumber)	821TR-0010
Артикул	821TR-0010
Макс. количество проходов в минуту	30*
Тип механизма турникета	моторизованный
Стержни-барьеры	с электропроводкой
Корпус	нержавеющая сталь AISI 304
Минимальная ширина проема	810 мм

Отправьте запрос на коммерческое предложение и получите индивидуальные цены и сроки поставки

Тел: +7 499 681-75-28 | Email: sale@came-russia.ru | <https://came-russia.ru>

Запросите персональное коммерческое предложение - наши менеджеры ответят в течение 1 часа

Тел: +7 499 681-75-28 | Email: sale@came-russia.ru | <https://came-russia.ru>

Масса	52 кг
Блок питания	встроенный
Напряжение электропитания	230 В, 50 Гц
Интенсивность использования	ИНТЕНСИВНОЕ
Диапазон рабочих температур	-20 ÷ +55 °С
Совместимость со СКУД	работающих по «сухому контакту»

Отправьте запрос на коммерческое предложение и получите индивидуальные цены и сроки поставки

Тел: +7 499 681-75-28 | Email: sale@came-russia.ru | <https://came-russia.ru>

Запросите персональное коммерческое предложение - наши менеджеры ответят в течение 1 часа

Тел: +7 499 681-75-28 | Email: sale@came-russia.ru | <https://came-russia.ru>

Фото Турникет тумбовый моторизованный TWISTER MOTORISED CAME 821TR-0010



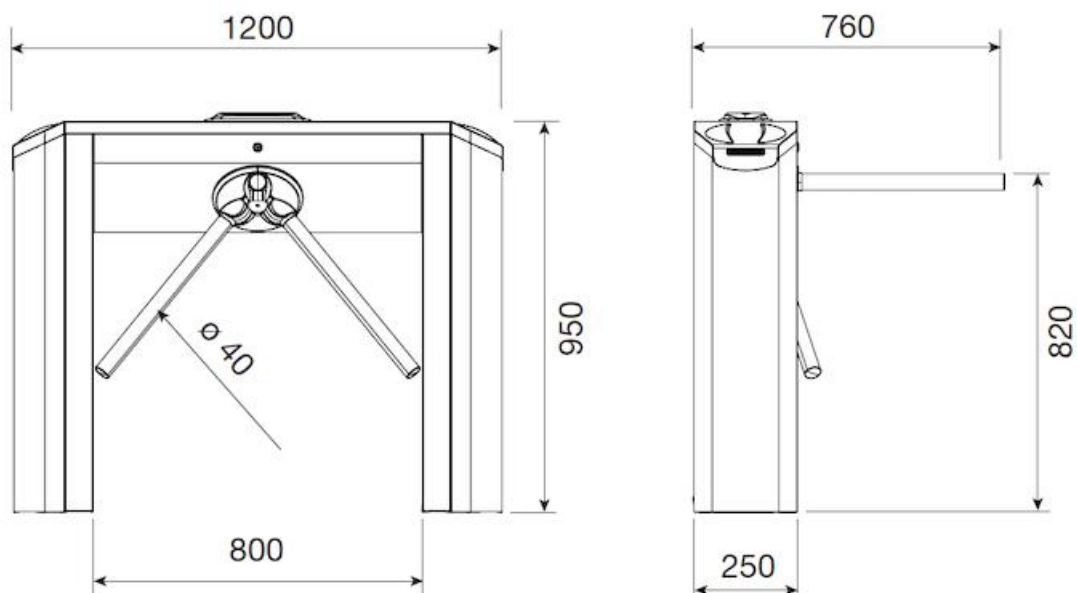
Отправьте запрос на коммерческое предложение и получите индивидуальные цены и сроки поставки

Тел: +7 499 681-75-28 | Email: sale@came-russia.ru | <https://came-russia.ru>

Запросите персональное коммерческое предложение - наши менеджеры ответят в течение 1 часа

Тел: +7 499 681-75-28 | Email: sale@came-russia.ru | <https://came-russia.ru>

Габаритные размеры (мм)



Отправьте запрос на коммерческое предложение и получите индивидуальные цены и сроки поставки

Тел: +7 499 681-75-28 | Email: sale@came-russia.ru | <https://came-russia.ru>