

Запросите персональное коммерческое предложение - наши менеджеры ответят в течение 1 часа

Тел: +7 499 681-75-28 | Email: sale@came-russia.ru | <https://came-russia.ru>

**Полные характеристики, описание и фото на
Комплект автоматики для двухстворчатых распашных ворот
FE40230 combo KIT CAME FE40230 KIT
(FE40230 KIT)**



УЗНАТЬ ЦЕНУ ИЛИ КУПИТЬ

Отправьте запрос на коммерческое предложение и получите индивидуальные цены и сроки поставки

Тел: +7 499 681-75-28 | Email: sale@came-russia.ru | <https://came-russia.ru>

Запросите персональное коммерческое предложение - наши менеджеры ответят в течение 1 часа

Тел: +7 499 681-75-28 | Email: sale@came-russia.ru | <https://came-russia.ru>

Оглавление

Описание FE40230 KIT

Характеристики товара

Фото FE40230 KIT

Отправьте запрос на коммерческое предложение и получите индивидуальные цены и сроки поставки

Тел: +7 499 681-75-28 | Email: sale@came-russia.ru | <https://came-russia.ru>

Запросите персональное коммерческое предложение - наши менеджеры ответят в течение 1 часа

Тел: +7 499 681-75-28 | Email: sale@came-russia.ru | <https://came-russia.ru>

Описание Комплект автоматики для двухстворчатых распашных ворот FE40230 combo KIT CAME FE40230 KIT

Комплект автоматики CAME FE40230 combo KIT предназначен для автоматизации двухстворчатых распашных ворот. Он рассчитан на ворота с большими параметрами створок и позволяет организовать удобное управление открыванием и закрыванием с учетом функций регулировки, предусмотренных в системе. В комплекте объединены два привода, блок управления и радиоуправление, поэтому решения для организации автоматического режима получают в одной поставке.

Модель FE40230 combo KIT создана для эксплуатации в условиях, где важны надежность работы и плавное перемещение створок. Поддерживаются сценарии с автоматическим закрыванием, а также функции управления, позволяющие выделять отдельную створку для проходного режима. Комплект также предусматривает расширяемость управления, чтобы при необходимости дополнять систему дополнительными устройствами.

Особое внимание уделено согласованию работы механизмов и настройкам, влияющим на комфорт управления воротами. Комплект ориентирован на применение на объектах частного назначения и на воротах, где створки имеют значительную ширину и массу, а требуемый рабочий режим предполагает интенсивность использования не выше заданных параметров.

Функциональные возможности FE40230 KIT

- Функция автоматического закрывания с регулировкой по времени.
- Частичное открывание одной створки (режим калитки) с регулировкой по времени.
- Регулировка задержки второй створки при закрывании.
- Самодиагностика устройств безопасности.
- Режим замедления движения створок перед остановкой в крайних положениях.
- Регулировка усилия на трансформаторе.
- Возможность подключения электромеханического замка для створок открывающихся вовнутрь.
- Подключение лампы дополнительного освещения.
- Второй радиоканал для подключения дополнительных устройств.

Отправьте запрос на коммерческое предложение и получите индивидуальные цены и сроки поставки

Тел: +7 499 681-75-28 | Email: sale@came-russia.ru | <https://came-russia.ru>

Запросите персональное коммерческое предложение - наши менеджеры ответят в течение 1 часа

Тел: +7 499 681-75-28 | Email: sale@came-russia.ru | <https://came-russia.ru>

Технические особенности

- Тип привода: рычажный.
- Максимальная ширина створки: 4 м.
- Максимальная масса створки: 800 кг.
- Максимальное значение «С»: 380 мм.
- Интенсивность использования: 30 %.
- Масса комплекта: 33 кг.
- Совместимость с CAME Connect: только управление.
- Размеры упаковки (ДхШхВ): 360x1110x310 мм.
- Ограничение по применению: для диапазона максимальных параметров требуется наличие электромеханического замка.

Отправьте запрос на коммерческое предложение и получите индивидуальные цены и сроки поставки

Тел: +7 499 681-75-28 | Email: sale@came-russia.ru | <https://came-russia.ru>

Запросите персональное коммерческое предложение - наши менеджеры ответят в течение 1 часа

Тел: +7 499 681-75-28 | Email: sale@came-russia.ru | <https://came-russia.ru>

Применение

Комплект автоматики FE40230 combo KIT предназначен для автоматизации двухстворчатых распашных ворот, когда нужно обеспечить управление створками с учетом максимальной ширины и массы, а также поддержать проходной сценарий через частичное открывание одной створки. Система подходит для ворот с усиленной конструкцией и широкими столбами, где актуален рычажный тип привода.

Комплект рассчитан на режим работы с интенсивностью использования до указанного значения и требует соблюдения рекомендаций по подключению электромеханического замка для безопасной эксплуатации при работе на предельных параметрах створок.

Для расширения возможностей управления предусмотрена возможность подключения дополнительного освещения и электромеханического замка (для створок открывающихся вовнутрь), а радиоканальная часть позволяет дополнять систему управления другими устройствами.

Отправьте запрос на коммерческое предложение и получите индивидуальные цены и сроки поставки

Тел: +7 499 681-75-28 | Email: sale@came-russia.ru | <https://came-russia.ru>

Запросите персональное коммерческое предложение - наши менеджеры ответят в течение 1 часа

Тел: +7 499 681-75-28 | Email: sale@came-russia.ru | <https://came-russia.ru>

Характеристики Комплект автоматики для двухстворчатых распашных ворот FE40230 combo KIT CAME FE40230 KIT

Подключение электромеханического замка	Возможность подключения для створок открывающихся вовнутрь
Задержка створки при закрывании	Регулировка задержки второй створки при закрывании
Режим замедления движения	Замедление движения створок перед остановкой в крайних положениях
Подключение лампы освещения	Подключение лампы дополнительного освещения
Режим калитки	Частичное открывание одной створки с регулировкой по времени
Регулировка усилия	Регулировка усилия на трансформаторе
Второй радиоканал	Второй радиоканал для подключения дополнительных устройств
Автоматическое закрывание	Автоматическое закрывание с регулировкой по времени
Самодиагностика безопасности	Самодиагностика устройств безопасности
Ограничения применения	Для максимальных значений по ширине створки требуется наличие электромеханического замка.
Размеры упаковки (ДхШхВ)	360x1110x310 мм
Кратность упаковки	1
Единица измерения	шт
Тип привода	Рычажный
Артикул	FE40230 KIT

Отправьте запрос на коммерческое предложение и получите индивидуальные цены и сроки поставки

Тел: +7 499 681-75-28 | Email: sale@came-russia.ru | <https://came-russia.ru>

Запросите персональное коммерческое предложение - наши менеджеры ответят в течение 1 часа

Тел: +7 499 681-75-28 | Email: sale@came-russia.ru | <https://came-russia.ru>

Масса	33 кг
Макс. значение «С»	380 мм
Макс. масса створки	800 кг
Макс. ширина створки	4 м
Интенсивность использования	30 %
Совместимость с CAME Connect	Только управление

Отправьте запрос на коммерческое предложение и получите индивидуальные цены и сроки поставки

Тел: +7 499 681-75-28 | Email: sale@came-russia.ru | <https://came-russia.ru>

Запросите персональное коммерческое предложение - наши менеджеры ответят в течение 1 часа

Тел: +7 499 681-75-28 | Email: sale@came-russia.ru | <https://came-russia.ru>

Фото Комплект автоматики для двухстворчатых распашных ворот FE40230 combo KIT CAME FE40230 KIT



Отправьте запрос на коммерческое предложение и получите индивидуальные цены и сроки поставки

Тел: +7 499 681-75-28 | Email: sale@came-russia.ru | <https://came-russia.ru>

Запросите персональное коммерческое предложение - наши менеджеры ответят в течение 1 часа

Тел: +7 499 681-75-28 | Email: sale@came-russia.ru | <https://came-russia.ru>



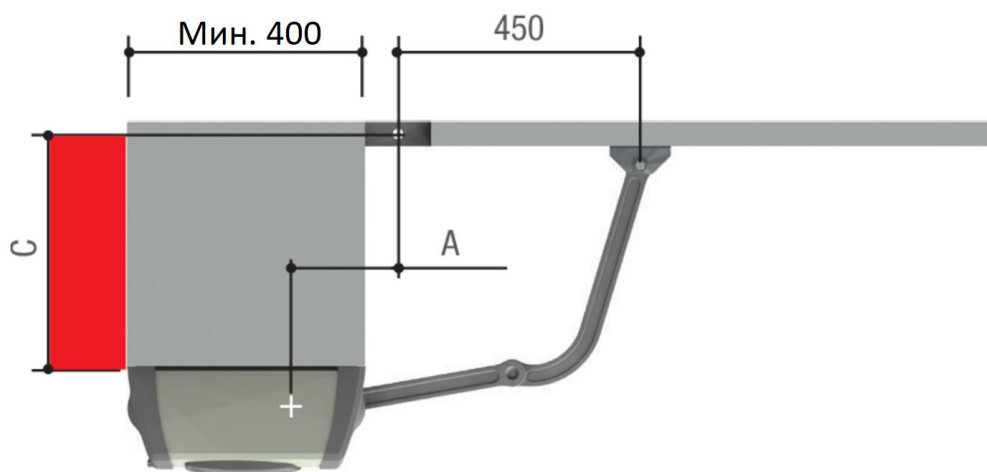
Отправьте запрос на коммерческое предложение и получите индивидуальные цены и сроки поставки

Тел: +7 499 681-75-28 | Email: sale@came-russia.ru | <https://came-russia.ru>

Запросите персональное коммерческое предложение - наши менеджеры ответят в течение 1 часа

Тел: +7 499 681-75-28 | Email: sale@came-russia.ru | <https://came-russia.ru>

Установочные размеры (мм)		
Угол открывания створки (°)	A	Макс. C
90	110	300
90	150	380



Отправьте запрос на коммерческое предложение и получите индивидуальные цены и сроки поставки

Тел: +7 499 681-75-28 | Email: sale@came-russia.ru | <https://came-russia.ru>