

Запросите персональное коммерческое предложение - наши менеджеры ответят в течение 1 часа

Тел: +7 499 681-75-28 | Email: sale@came-russia.ru | <https://came-russia.ru>

**Полные характеристики, описание и фото на
Блокиратор автоматический выдвижной серии HBD, диаметр
275, высота 900 мм, 2 болларда CAME HBD-275H90-2
(HBD-275H90-2)**



УЗНАТЬ ЦЕНУ ИЛИ КУПИТЬ

Отправьте запрос на коммерческое предложение и получите индивидуальные цены и сроки поставки

Тел: +7 499 681-75-28 | Email: sale@came-russia.ru | <https://came-russia.ru>

Запросите персональное коммерческое предложение - наши менеджеры ответят в течение 1 часа

Тел: +7 499 681-75-28 | Email: sale@came-russia.ru | <https://came-russia.ru>

Оглавление

Описание HBD-275H90-2

Характеристики товара

Фото HBD-275H90-2

Отправьте запрос на коммерческое предложение и получите индивидуальные цены и сроки поставки

Тел: +7 499 681-75-28 | Email: sale@came-russia.ru | <https://came-russia.ru>

Запросите персональное коммерческое предложение - наши менеджеры ответят в течение 1 часа

Тел: +7 499 681-75-28 | Email: sale@came-russia.ru | <https://came-russia.ru>

Описание Блокиратор автоматический выдвигной серии HBD, диаметр 275, высота 900 мм, 2 болларда CAME HBD-275H90-2

Блокиратор автоматический выдвигной серии HBD — это противотаранное решение для защиты проезжей части, рассчитанное на сценарии движения транспорта и работу в составе системы ограничения доступа. Исполнение HBD 275H900 выполнено в форм-факторе выдвигного устройства и предназначено для установки на болларды, обеспечивая управление открыванием и закрыванием проезда с автоматическим выдвиганием.

Комплект поставки включает конструктивные элементы для работы системы: в составе предусмотрены болларды, шкаф управления с рукавом высокого давления длиной 10 м и межблочным рукавом 1,2 м. Также изделие оснащается датчиком уровня масла, ручным аварийным насосом и кнопочной станцией управления (HPU-EBTN). Столбы оборудованы зуммером и светодиодной индикацией для информирования о состоянии устройства. Устройство разработано и изготовлено для эксплуатации в режимах повышенной нагрузки и соответствует требованиям по безопасности, в том числе по параметрам испытаний на скоростные воздействия.

Функциональные возможности HBD-275H90-2

Автоматический выдвигной блокиратор HBD 275H900 обеспечивает выполнение базовых сценариев защиты: перевод устройства из состояния готовности в рабочее положение и обратно, с управлением через элементы комплекта.

- Автоматическое выдвигание и опускание блокиратора для ограничения проезда.
- Индикация рабочего состояния со светодиодной сигнализацией и зуммером на боллардах.
- Управление с использованием кнопочной станции (HPU-EBTN) и шкафа управления.
- Наличие ручного аварийного насоса для обеспечения аварийного подъема/возврата в случае необходимости.
- Контроль уровня масла с установленным датчиком уровня масла.
- Возможность организации управления через совместимость с CAME Connect — поддерживается только управление.

Отправьте запрос на коммерческое предложение и получите индивидуальные цены и сроки поставки

Тел: +7 499 681-75-28 | Email: sale@came-russia.ru | <https://came-russia.ru>

Запросите персональное коммерческое предложение - наши менеджеры ответят в течение 1 часа

Тел: +7 499 681-75-28 | Email: sale@came-russia.ru | <https://came-russia.ru>

Технические особенности

Механика и электротехническая часть выполнены с учетом условий эксплуатации на открытых площадках. Производитель указывает диапазоны по времени перемещения, параметрам привода и условиям работы.

- Время опускания: 2,5–5 с.
- Время подъема: 2,5–5 с (1 сек при установке HPU-НА-НВ).
- Высота выдвижного цилиндра: 900 мм.
- Диаметр выдвижного цилиндра: 270 мм.
- Датчик уровня масла: по умолчанию.
- Рабочие температуры: от -5 °С до +55 °С; при установке HPU-НТРО и HPU-НТРС — до -30 °С / +70 °С.
- В комплекте длина кабеля и рукава высокого давления: 10 м.
- Интенсивность использования: интенсивное.
- Класс защиты блока управления: IP55 (IP67 при установке HPU-IP67).
- Класс защиты исполнительного устройства: 68.
- Электропитание: трехфазный ток, 380 В, 50 Гц.
- Потребляемая мощность: 3000 Вт.
- Максимальная мощность: 4000 Вт (при установке HPU-НА-НВ).
- Рабочее давление: 60–120 бар.
- Толщина стенки выдвижного цилиндра: 10 мм плюс заполнение композитным материалом и ребрами жесткости 65–90 мм.
- Отделка верхней части цилиндра: рубашка из нержавеющей стали AISI 304.
- Рычаг для ручного подъема: по умолчанию.
- Сертификация безопасности: К-12 (М50).
- Сопротивление наезду автомобиля: 6800 кг / 80 км/ч.
- Сопротивление проникновению: 1860 кДж.
- Тип привода: гидравлический.
- Тип монтажа: встроенный.
- Уровень безопасности: 1.
- Циклов/час: 350.
- Нагрузка на ось: 70 т.

Отправьте запрос на коммерческое предложение и получите индивидуальные цены и сроки поставки

Тел: +7 499 681-75-28 | Email: sale@came-russia.ru | <https://came-russia.ru>

Запросите персональное коммерческое предложение - наши менеджеры ответят в течение 1 часа

Тел: +7 499 681-75-28 | Email: sale@came-russia.ru | <https://came-russia.ru>

Применение

Блокиратор предназначен для защиты участков, где требуется надежное ограничение проезда транспортных средств и выполнение требований по классу безопасности. Оборудование рассчитано на эксплуатацию на открытых площадках и работу в составе автоматизированных систем контроля доступа.

- Установка на боллардах для организации проезда и его ограничения.
- Использование в инфраструктуре, где необходимы автоматические сценарии защиты проезжей части.
- Применение в системах, где требуется соблюдение параметров безопасности и испытаний противотаранного класса.

Для полноценного использования предусмотрены следующие опции: HPU-HTRC, HPU-IP67, HPU-HTRO.

Отправьте запрос на коммерческое предложение и получите индивидуальные цены и сроки поставки

Тел: +7 499 681-75-28 | Email: sale@came-russia.ru | <https://came-russia.ru>

Запросите персональное коммерческое предложение - наши менеджеры ответят в течение 1 часа

Тел: +7 499 681-75-28 | Email: sale@came-russia.ru | <https://came-russia.ru>

Характеристики Блокиратор автоматический выдвигной серии HBD, диаметр 275, высота 900 мм, 2 болларда CAME HBD-275H90-2

Сертификат безопасности	К-12 (M50)
Сопротивление проникновению	1860 кДж
Класс защиты блока управления	IP55 (IP67 при установке HPU-IP67)
Класс защиты исполнительного устройства	68
Сопротивление наезду автомобиля	6800 кг / 80 км/ч
Уровень безопасности	1
Рычаг для ручного подъёма	по умолчанию
Нагрузка на ось	70 т
Время опускания	2,5–5 с
Рабочее давление	60–120 бар
Время подъема	2,5–5 с (1 сек при установке HPU-NA-NB)
Тип привода	гидравлический
Макс. мощность	4000 Вт (при установке HPU-NA-NB)
Потребляемая мощность	3000 Вт
Монтаж	встроенный
Длина кабеля и рукава высокого давления в комплекте	10 м

Отправьте запрос на коммерческое предложение и получите индивидуальные цены и сроки поставки

Тел: +7 499 681-75-28 | Email: sale@came-russia.ru | <https://came-russia.ru>

Запросите персональное коммерческое предложение - наши менеджеры ответят в течение 1 часа

Тел: +7 499 681-75-28 | Email: sale@came-russia.ru | <https://came-russia.ru>

Отделка верхней части цилиндра	рубашка из нержавеющей стали AISI 304
Артикул	HBD-275H90-2
Серийный номер / model (serialNumber)	HBD-275H90-2
Серия	HBD Anti-terror Heavy Duty K12 и K8, автоматические
Тип товара	Блокиратор автоматический выдвижной
Назначение	Ограничение проезда транспортных средств (противотаранная защита)
Толщина стенки выдвижного цилиндра	10 мм + заполнение композитным материалом и ребрами жесткости 65–90 мм
Диаметр выдвижного цилиндра	270 мм
Высота выдвижного цилиндра	900 мм
Напряжение электропитания	380 В, 50 Гц
Функциональные элементы комплекта	2 болларда, шкаф управления, рукав высокого давления 10 м, межблочный рукав 1,2 м, датчик уровня масла, ручной аварийный насос, кнопочная станция (HPU-EBTN).
Циклов/час	350
Рабочие температуры	-5 °C / +55 °C (-30 °C / +70 °C при установке HPU-HTRO и HPU-HTRC)
Интенсивность использования	ИНТЕНСИВНОЕ
Совместимость с CAME Connect	только управление
Датчик уровня масла	по умолчанию

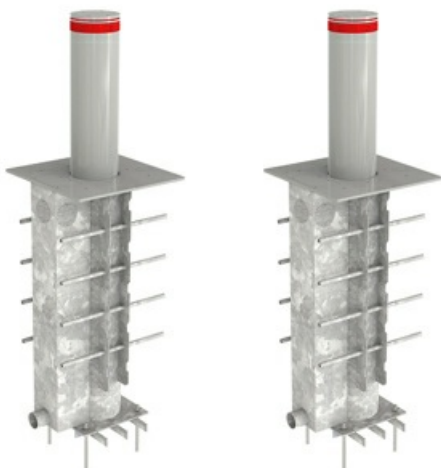
Отправьте запрос на коммерческое предложение и получите индивидуальные цены и сроки поставки

Тел: +7 499 681-75-28 | Email: sale@came-russia.ru | <https://came-russia.ru>

Запросите персональное коммерческое предложение - наши менеджеры ответят в течение 1 часа

Тел: +7 499 681-75-28 | Email: sale@came-russia.ru | <https://came-russia.ru>

Фото Блокиратор автоматический выдвижной серии HBD, диаметр 275, высота 900 мм, 2 болларда CAME HBD-275H90-2



Отправьте запрос на коммерческое предложение и получите индивидуальные цены и сроки поставки

Тел: +7 499 681-75-28 | Email: sale@came-russia.ru | <https://came-russia.ru>

Запросите персональное коммерческое предложение - наши менеджеры ответят в течение 1 часа

Тел: +7 499 681-75-28 | Email: sale@came-russia.ru | <https://came-russia.ru>

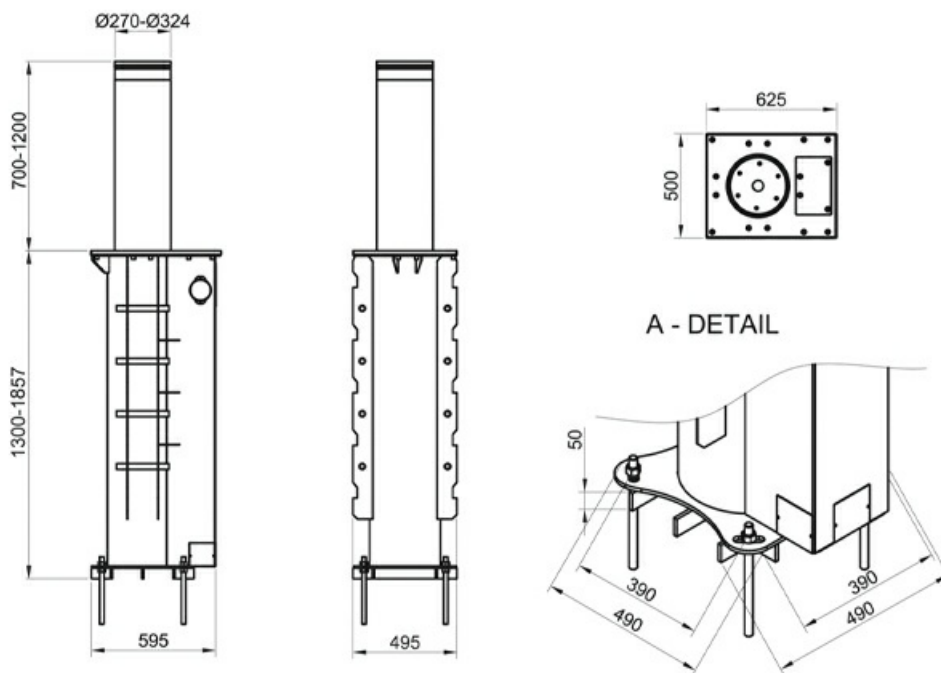


Отправьте запрос на коммерческое предложение и получите индивидуальные цены и сроки поставки

Тел: +7 499 681-75-28 | Email: sale@came-russia.ru | <https://came-russia.ru>

Запросите персональное коммерческое предложение - наши менеджеры ответят в течение 1 часа

Тел: +7 499 681-75-28 | Email: sale@came-russia.ru | <https://came-russia.ru>

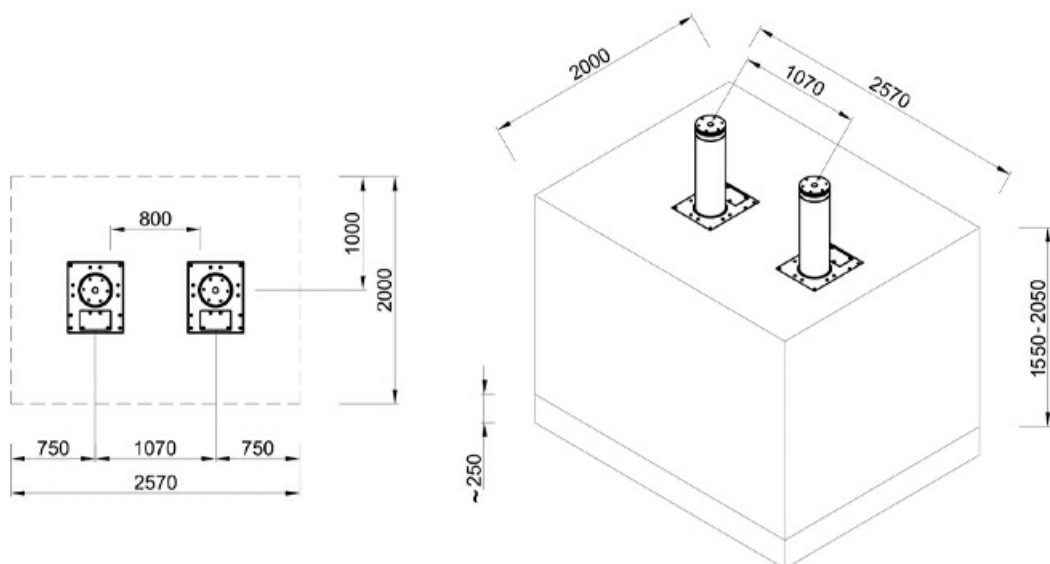


Отправьте запрос на коммерческое предложение и получите индивидуальные цены и сроки поставки

Тел: +7 499 681-75-28 | Email: sale@came-russia.ru | <https://came-russia.ru>

Запросите персональное коммерческое предложение - наши менеджеры ответят в течение 1 часа

Тел: +7 499 681-75-28 | Email: sale@came-russia.ru | <https://came-russia.ru>



Отправьте запрос на коммерческое предложение и получите индивидуальные цены и сроки поставки

Тел: +7 499 681-75-28 | Email: sale@came-russia.ru | <https://came-russia.ru>