

Запросите персональное коммерческое предложение - наши менеджеры ответят в течение 1 часа

Тел: +7 499 681-75-28 | Email: sale@came-russia.ru | <https://came-russia.ru>

**Полные характеристики, описание и фото на
Блокиратор дорожный HRB 900 SHALLOW CAME HRB-55P90-2p-
SHLW
(HRB-55P90-2p-SHLW)**



УЗНАТЬ ЦЕНУ ИЛИ КУПИТЬ

Отправьте запрос на коммерческое предложение и получите индивидуальные цены и сроки поставки

Тел: +7 499 681-75-28 | Email: sale@came-russia.ru | <https://came-russia.ru>

Запросите персональное коммерческое предложение - наши менеджеры ответят в течение 1 часа

Тел: +7 499 681-75-28 | Email: sale@came-russia.ru | <https://came-russia.ru>

Оглавление

Описание HRB-55P90-2p-SHLW

Характеристики товара

Фото HRB-55P90-2p-SHLW

Отправьте запрос на коммерческое предложение и получите индивидуальные цены и сроки поставки

Тел: +7 499 681-75-28 | Email: sale@came-russia.ru | <https://came-russia.ru>

Запросите персональное коммерческое предложение - наши менеджеры ответят в течение 1 часа

Тел: +7 499 681-75-28 | Email: sale@came-russia.ru | <https://came-russia.ru>

Описание Блокиратор дорожный HRB 900 SHALLOW CAME HRB-55P90-2p-SHLW

Блокиратор дорожный серии HRB предназначен для защиты проездов и контроля доступа на дорожной инфраструктуре. Модель HRB 900 SHALLOW выполнена для поверхностного монтажа и работает как гидравлическое устройство, обеспечивая опускание и подъем заграждающей части с заданными временными параметрами. Конструкция рассчитана на интенсивный режим эксплуатации и включает шкаф управления с рукавом высокого давления длиной 10 метров, датчик уровня масла, ручной аварийный насос и кнопочную станцию (HPU-EBTN). Платформа оборудована зуммером и телескопической фронтальной панелью, что помогает обеспечивать удобство управления на объекте.

Изделие сертифицировано в соответствии с требованиями для дорожных блокираторов, включая IWA 14-1: 2013 Road Blocker V, PAS68: 2013 Road Blocker V и ASTM F2656-18 (С750 / 7200 / 80 km/h (50 mph)). Такой набор сертификационных форматов позволяет использовать блокиратор как элемент системы безопасности периметра, когда требуется обеспечить устойчивость к наезду автомобиля и соответствие заданному уровню защиты.

Функциональные возможности HRB-55P90-2p-SHLW

- Гидравлический привод с управлением через шкаф управления и кнопочную станцию HPU-EBTN.
- Рабочие циклы с фиксированными интервалами опускания 3–5 секунд и подъема 3–5 секунд.
- Ручной аварийный насос для работы в аварийных ситуациях.
- Система контроля с датчиком уровня масла (указан как по умолчанию).
- Наличие зуммера и телескопической фронтальной панели на платформе управления.
- Интенсивность использования: ИНТЕНСИВНОЕ (по указанным параметрам модели).

Отправьте запрос на коммерческое предложение и получите индивидуальные цены и сроки поставки

Тел: +7 499 681-75-28 | Email: sale@came-russia.ru | <https://came-russia.ru>

Запросите персональное коммерческое предложение - наши менеджеры ответят в течение 1 часа

Тел: +7 499 681-75-28 | Email: sale@came-russia.ru | <https://came-russia.ru>

Технические особенности

- Высота (мм): 400; высота заграждающей части (мм): 900.
- Глубина (мм): 2200; ширина (мм): 5950; ширина заграждающей части (мм): 5500.
- Время опускания (с): 3–5.
- Время подъема (с): 3–5 (1 сек при установке HPU-NA-2P).
- Датчик уровня масла: по умолчанию.
- Диапазон рабочих температур (°C): -5 °C / +55 °C (-30 °C / +70 °C при установке HPU-HTRO и HPU-HTRC).
- Длина кабеля и рукава высокого давления в комплекте (м): 10.
- Класс защиты блока управления: IP55 (IP67 при установке HPU-IP67).
- Класс защиты исполнительного устройства: 68.
- Макс. мощность (Вт): 4000 (при установке HPU-NA-2P); потребляемая мощность (Вт): 3000.
- Рабочее давление (бар): 70–150; тип привода: гидравлический.
- Напряжение электропитания трехфазного тока (В, 50 Гц): 380.
- Нагрузка на ось (т): 50.
- Тип монтажа: встроенный.
- Толщина металла (мм): 10.
- Отделка заграждающей части: порошковая окраска (RAL9005 и RAL1003).
- Рычаг для ручного подъема: по умолчанию.
- Сертификат безопасности: K-12 (M50).
- Совместимость с CAME Coppact: только управление.
- Сопротивление наезду автомобиля: 7500 кг \ 80 км/ч.
- Сопротивление проникновению (кДж): 1879.
- Уровень безопасности: 1; циклов/час: 350.

Отправьте запрос на коммерческое предложение и получите индивидуальные цены и сроки поставки

Тел: +7 499 681-75-28 | Email: sale@came-russia.ru | <https://came-russia.ru>

Запросите персональное коммерческое предложение - наши менеджеры ответят в течение 1 часа

Тел: +7 499 681-75-28 | Email: sale@came-russia.ru | <https://came-russia.ru>

Применение

Блокиратор предназначен для организации защищенного проезда, где требуется надежное перекрытие движения и соответствие стандартам безопасности для дорожных блокираторов. Устройство рассчитано на эксплуатацию в интенсивном режиме и работает в диапазонах температур, которые расширяются при установке соответствующих опций. Подходит для объектов, где управление и аварийное функционирование должны сохраняться даже при нештатных условиях, а требования по стойкости к воздействию автомобилей должны подтверждаться сертификатами.

Отправьте запрос на коммерческое предложение и получите индивидуальные цены и сроки поставки

Тел: +7 499 681-75-28 | Email: sale@came-russia.ru | <https://came-russia.ru>

Запросите персональное коммерческое предложение - наши менеджеры ответят в течение 1 часа

Тел: +7 499 681-75-28 | Email: sale@came-russia.ru | <https://came-russia.ru>

Характеристики Блокиратор дорожный HRB 900 SHALLOW CAME HRB-55P90-2p-SHLW

Сопrotивление наезду автомобиля	7500 кг \ 80 км/ч
Совместимость с сертификационными стандартами	IWA 14-1: 2013 Road Blocker V / 7200 [N3C] / 80 км/ч, PAS68: 2013 Road Blocker V / 7500 [N3] / 80 км/ч, ASTM F2656-18 C750 / 7200 / 80 км/ч (50 mph)
Сопrotивление проникновению (кДж)	1879
Класс защиты блока управления (IP)	IP55 (IP67 при установке HPU-IP67)
Класс защиты исполнительного устройства (IP)	68
Уровень безопасности	1
Сертификат безопасности	K-12 (M50)
Длина кабеля и рукава высокого давления в комплекте (м)	10
Отделка заграждающей части	порошковая окраска (RAL9005 и RAL1003)
Нагрузка на ось (т)	50
Рабочее давление (бар)	70-150
Время опускания (с)	3-5
Время подъема (с)	3 - 5 (1 сек при установке HPU-HA-2P)
Тип привода	гидравлический
Рычаг для ручного подъема	по умолчанию

Отправьте запрос на коммерческое предложение и получите индивидуальные цены и сроки поставки

Тел: +7 499 681-75-28 | Email: sale@came-russia.ru | <https://came-russia.ru>

Запросите персональное коммерческое предложение - наши менеджеры ответят в течение 1 часа

Тел: +7 499 681-75-28 | Email: sale@came-russia.ru | <https://came-russia.ru>

Тип монтажа	встроенный
Тип товара	Блокиратор дорожный
Серия/линейка	HRB SHALLOW Anti-terror Heavy Duty K12 поверхностного монтажа
Толщина металла (мм)	10
Ширина заграждающей части (мм)	5500
Высота заграждающей части (мм)	900
Высота (мм)	400
Ширина (мм)	5950
Глубина (мм)	2200
Напряжение электропитания трехфазного тока (В, 50 Гц)	380
Макс. мощность (при HPU-NA-2P), Вт	4000 (при установке HPU-NA-2P)
Мощность (потребляемая), Вт	3000
Ручной аварийный насос	в комплекте
Кнопочная станция (HPU-EBTN)	в комплекте
Шкаф управления с рукавом высокого давления (10 м)	в комплекте
Диапазон рабочих температур (°C)	-5 °C / +55 °C (-30 °C / +70 °C при установке HPU-HTRO и HPU-HTRC)
Циклов/час	350

Отправьте запрос на коммерческое предложение и получите индивидуальные цены и сроки поставки

Тел: +7 499 681-75-28 | Email: sale@came-russia.ru | <https://came-russia.ru>

Запросите персональное коммерческое предложение - наши менеджеры ответят в течение 1 часа

Тел: +7 499 681-75-28 | Email: sale@came-russia.ru | <https://came-russia.ru>

Интенсивность использования

ИНТЕНСИВНОЕ

Датчик уровня масла

по умолчанию

Совместимость с CAME Connect

только управление

Отправьте запрос на коммерческое предложение и получите индивидуальные цены и сроки поставки

Тел: +7 499 681-75-28 | Email: sale@came-russia.ru | <https://came-russia.ru>

Запросите персональное коммерческое предложение - наши менеджеры ответят в течение 1 часа

Тел: +7 499 681-75-28 | Email: sale@came-russia.ru | <https://came-russia.ru>

Фото Блокиратор дорожный HRB 900 SHALLOW CAME HRB-55P90-2p-SHLW

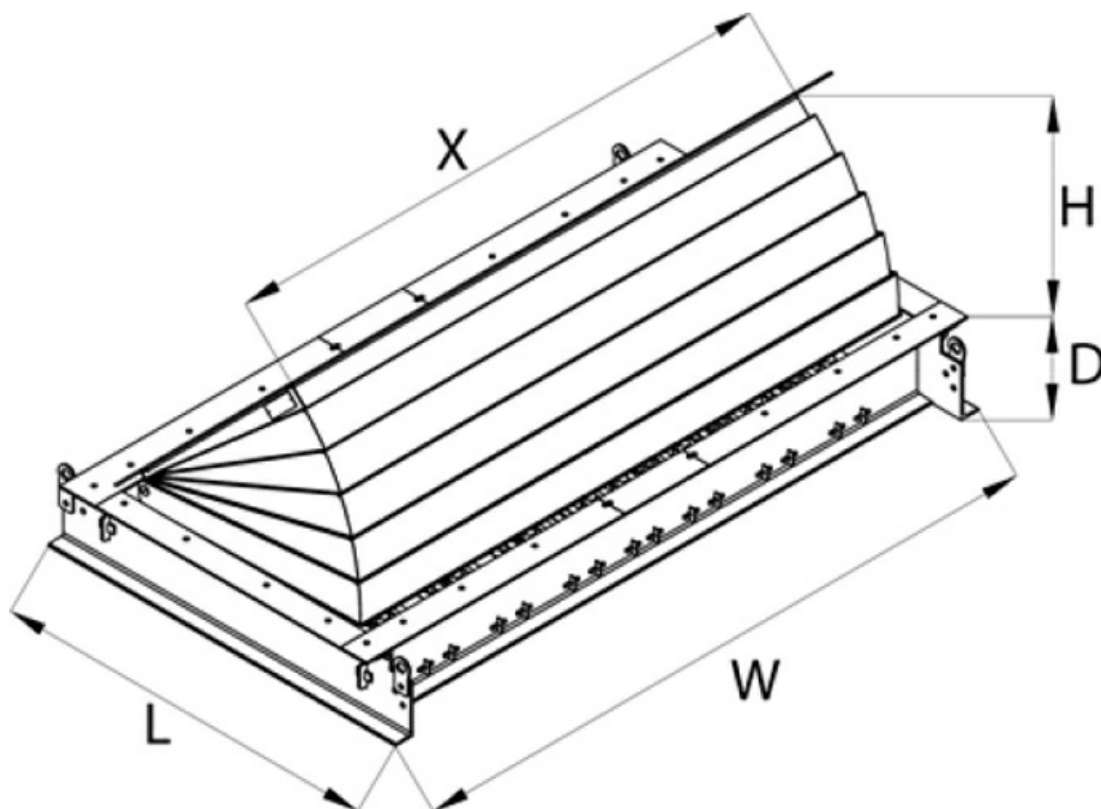


Отправьте запрос на коммерческое предложение и получите индивидуальные цены и сроки поставки

Тел: +7 499 681-75-28 | Email: sale@came-russia.ru | <https://came-russia.ru>

Запросите персональное коммерческое предложение - наши менеджеры ответят в течение 1 часа

Тел: +7 499 681-75-28 | Email: sale@came-russia.ru | <https://came-russia.ru>



Отправьте запрос на коммерческое предложение и получите индивидуальные цены и сроки поставки

Тел: +7 499 681-75-28 | Email: sale@came-russia.ru | <https://came-russia.ru>

Запросите персональное коммерческое предложение - наши менеджеры ответят в течение 1 часа

Тел: +7 499 681-75-28 | Email: sale@came-russia.ru | <https://came-russia.ru>

Product Code	Blocker Unit Width (X)	Nr. of Pistons	Raising Height (H)
			90 cm
			Dimensions (LxWxD)
HRB 10P__SHLW	1000	1	2250 x 1550 x 400
HRB 15P__SHLW	1500	1	2250 x 2050 x 400
HRB 20P__SHLW	2000	1	2250 x 2550 x 400
HRB 25P__SHLW	2500	1	2250 x 3050 x 400
HRB 30P__SHLW	3000	1	2250 x 3550 x 400
HRB 35P__SHLW	3500	1	2250 x 4050 x 400
HRB 35P__SHLW	3500	2	2250 x 4050 x 400
HRB 40P__SHLW	4000	2	2250 x 4550 x 400
HRB 45P__SHLW	4500	2	2250 x 5050 x 400
HRB 50P__SHLW	5000	2	2250 x 5550 x 400
HRB 55P__SHLW	5500	2	2250 x 6050 x 400
HRB 60P__SHLW	6000	2	2250 x 6550 x 400
HRB 65P__SHLW	6500	2	2250 x 7050 x 400

Отправьте запрос на коммерческое предложение и получите индивидуальные цены и сроки поставки

Тел: +7 499 681-75-28 | Email: sale@came-russia.ru | <https://came-russia.ru>