

Запросите персональное коммерческое предложение - наши менеджеры ответят в течение 1 часа

Тел: +7 499 681-75-28 | Email: sale@came-russia.ru | <https://came-russia.ru>

**Полные характеристики, описание и фото на
Блокиратор автоматический выдвижной серии RBD Reinforced
усиленный K4 CAME RBD-275H90-6
(RBD-275H90-6)**



УЗНАТЬ ЦЕНУ ИЛИ КУПИТЬ

Отправьте запрос на коммерческое предложение и получите индивидуальные цены и сроки поставки

Тел: +7 499 681-75-28 | Email: sale@came-russia.ru | <https://came-russia.ru>

Запросите персональное коммерческое предложение - наши менеджеры ответят в течение 1 часа

Тел: +7 499 681-75-28 | Email: sale@came-russia.ru | <https://came-russia.ru>

Оглавление

Описание RBD-275H90-6

Характеристики товара

Фото RBD-275H90-6

Отправьте запрос на коммерческое предложение и получите индивидуальные цены и сроки поставки

Тел: +7 499 681-75-28 | Email: sale@came-russia.ru | <https://came-russia.ru>

Запросите персональное коммерческое предложение - наши менеджеры ответят в течение 1 часа

Тел: +7 499 681-75-28 | Email: sale@came-russia.ru | <https://came-russia.ru>

Описание Блокиратор автоматический выдвижной серии RBD Reinforced усиленный K4 CAME RBD-275H90-6

Блокиратор автоматический выдвижной серии RBD Reinforced усиленный K4 с диаметром 275 мм и высотой 900 мм предназначен для организации физического барьера на въезде. Модель рассчитана на работу в составе инфраструктуры контроля доступа и обеспечивает выдвижение исполнительного устройства для перекрытия проезда. В комплекте предусмотрены 6 боллардов, а также шкаф управления с рукавом высокого давления длиной 10 м и межблочными рукавами 1,2 м, чтобы система могла быть интегрирована в проект с учетом протяженности трасс кабельных и гидравлических линий.

Конструкция разработана и изготовлена в соответствии с отраслевыми требованиями по сопротивлению воздействию и классам безопасности. Производитель указывает соответствие стандартам IWA 14-1: N3C / 7200 / 48 km/h (30 mph), PAS68: N3 / 7500 / 48 km/h (30 mph) и ASTM F2656 M, C7 (K-8) / 6800, 7200 / 48 km/h (30 mph). Для полноценного использования предусмотрены опции: HPU-HTRC, HPU-IP67 и HPU-HTRO.

Функциональные возможности RBD-275H90-6

Автоматический выдвижной блокиратор серии RBD обеспечивает управляемое движение исполнительного устройства и поддерживает заданные режимы работы для надежного формирования зоны ограничения проезда.

- Гидравлический привод выдвижного цилиндра обеспечивает опускание и подъем в указанных диапазонах времени: 2,5–5 с (опускание) и 2,5–5 с (подъем).
- Время подъема зависит от условий установки: указано значение 1 сек при установке HPU-NA-NB.
- Датчик уровня масла предусмотрен при установке HPU-OLVLS, что поддерживает контроль параметров системы.
- Столбы оборудованы зуммером и светодиодной индикацией, чтобы обеспечить визуальную и звуковую сигнализацию в рабочих режимах.
- В системе предусмотрена работа в режимах с учетом интенсивности использования: параметр задан как «ИНТЕНСИВНОЕ».
- Для управления предусмотрена совместимость с CAME Connect: поддерживается только управление.
- Поддерживается работа с классовыми требованиями безопасности: указан уровень безопасности 3.

Отправьте запрос на коммерческое предложение и получите индивидуальные цены и сроки поставки

Тел: +7 499 681-75-28 | Email: sale@came-russia.ru | <https://came-russia.ru>

Запросите персональное коммерческое предложение - наши менеджеры ответят в течение 1 часа

Тел: +7 499 681-75-28 | Email: sale@came-russia.ru | <https://came-russia.ru>

Технические особенности

Модель выполнена как встроенный тип монтажа и рассчитана на эксплуатацию в открытых условиях. В техническом описании отражены ключевые параметры по климатическим режимам, электропитанию, гидравлическим характеристикам, защите корпуса и физическим показателям.

- Время опускания: 2,5–5 с.
- Время подъема: 2,5–5 с; отмечено, что 1 сек достигается при установке HPU-НА-НВ.
- Высота выдвижного цилиндра: 900 мм.
- Диаметр выдвижного цилиндра: 270 мм.
- Рабочие температуры: от -5 °С до +55 °С; при установке HPU-НТРО и HPU-НТРС указано расширение до -30 °С / +70 °С.
- Длина кабеля и рукава высокого давления в комплекте: 10 м.
- Интенсивность использования: «ИНТЕНСИВНОЕ».
- Класс защиты блока управления: IP55; указано достижение IP67 при установке HPU-IP67.
- Класс защиты исполнительного устройства: IP68.
- Максимальная мощность: 11 000 Вт (при установке HPU-НА-НВ).
- Потребляемая мощность: 11 000 Вт.
- Рабочее давление: 60–120 бар.
- Напряжение электропитания трехфазного тока: 380 В, 50 Гц.
- Масса: 2552 кг.
- Нагрузка на ось: 50 т.
- Тип привода: гидравлический.
- Отделка верхней части цилиндра: рубашка из нержавеющей стали AISI 304.
- Циклов/час: 350.
- Толщина стенки выдвижного цилиндра: 8 мм плюс заполнение ребрами жесткости 65–90 мм.
- Уровень безопасности: 3.
- Рычаг для ручного подъема: по умолчанию.
- Сертификат безопасности: К-4 (М30).
- Сопротивление наезду автомобиля: 6800 кг \ 48 км/ч.
- Сопротивление проникновению (кДж): 660.
- Требования к управлению: совместимость с CAME Connect — только управление.

Отправьте запрос на коммерческое предложение и получите индивидуальные цены и сроки поставки

Тел: +7 499 681-75-28 | Email: sale@came-russia.ru | <https://came-russia.ru>

Запросите персональное коммерческое предложение - наши менеджеры ответят в течение 1 часа

Тел: +7 499 681-75-28 | Email: sale@came-russia.ru | <https://came-russia.ru>

Применение

Блокиратор предназначен для применения на участках, где требуется надежная защита проезжей части и контроль доступа транспортных средств. Изделие применяется для формирования физического ограничения въезда и поддерживает эксплуатацию в условиях, указанных по диапазону температур и классу защиты исполнительного устройства. Комплектация с шкафом управления, рукавами и необходимыми элементами позволяет использовать систему в проектах с учетом протяженности линий связи и управления.

Отправьте запрос на коммерческое предложение и получите индивидуальные цены и сроки поставки

Тел: +7 499 681-75-28 | Email: sale@came-russia.ru | <https://came-russia.ru>

Запросите персональное коммерческое предложение - наши менеджеры ответят в течение 1 часа

Тел: +7 499 681-75-28 | Email: sale@came-russia.ru | <https://came-russia.ru>

Характеристики Блокиратор автоматический выдвигной серии RBD Reinforced усиленный K4 CAME RBD-275H90-6

Макс. мощность	11000 Вт (при установке HPU-NA-HB)
Потребляемая мощность	11000 Вт
Сертификат безопасности	K-4 (M30)
Сопротивление наезду автомобиля	6800 кг \ 48 км/ч
Сопротивление проникновению	660 кДж
Уровень безопасности	3
Класс защиты исполнительного устройства (IP)	68
Класс защиты блока управления (IP)	IP55 (IP67 при установке HPU-IP67)
Сопротивление удару/соответствие стандартам	IWA 14-1: N3C / 7200 / 48 km/h (30 mph), PAS68: N3 / 7500 / 48 km/h (30 mph), ASTM F2656 M, C7 (K-8) / 6800, 7200 / 48 km/h (30 mph)
Рычаг для ручного подъёма	по умолчанию
Нагрузка на ось	50 т
Время опускания	2,5–5 с
Рабочее давление	60–120 бар
Время подъема	2,5–5 с (1 сек при установке HPU-NA-HB)
Тип привода	Гидравлический
Отделка верхней части цилиндра	рубашка из нержавеющей стали AISI 304

Отправьте запрос на коммерческое предложение и получите индивидуальные цены и сроки поставки

Тел: +7 499 681-75-28 | Email: sale@came-russia.ru | <https://came-russia.ru>

Запросите персональное коммерческое предложение - наши менеджеры ответят в течение 1 часа

Тел: +7 499 681-75-28 | Email: sale@came-russia.ru | <https://came-russia.ru>

Тип монтажа	Встроенный
Длина кабеля и рукава высокого давления в комплекте	10 м
Артикул	RBD-275H90-6
Назначение	Блокиратор автоматический выдвигной для организации физического ограничения проезда
Серия	RBD Reinforced усиленный K4
Диаметр выдвигного цилиндра	270 мм
Толщина стенки выдвигного цилиндра	8 мм + заполнение ребрами жесткости 65–90 мм
Высота выдвигного цилиндра	900 мм
Масса	2552 кг
Напряжение электропитания трехфазного тока	380 В, 50 Гц
Количество боллардов в комплекте	6
Циклов/час	350
Интенсивность использования	ИНТЕНСИВНОЕ
Рабочий диапазон температур	-5 °С / +55 °С (-30 °С / +70 °С при установке HPU-HTRO и HPU-HTRC)
Совместимость с CAME Connect	только управление
Датчик уровня масла	при установке HPU-OLVLS

Отправьте запрос на коммерческое предложение и получите индивидуальные цены и сроки поставки

Тел: +7 499 681-75-28 | Email: sale@came-russia.ru | <https://came-russia.ru>

Запросите персональное коммерческое предложение - наши менеджеры ответят в течение 1 часа

Тел: +7 499 681-75-28 | Email: sale@came-russia.ru | <https://came-russia.ru>

Фото Блокиратор автоматический выдвижной серии RBD Reinforced усиленный K4 CAME RBD-275H90-6



Отправьте запрос на коммерческое предложение и получите индивидуальные цены и сроки поставки

Тел: +7 499 681-75-28 | Email: sale@came-russia.ru | <https://came-russia.ru>

Запросите персональное коммерческое предложение - наши менеджеры ответят в течение 1 часа

Тел: +7 499 681-75-28 | Email: sale@came-russia.ru | <https://came-russia.ru>



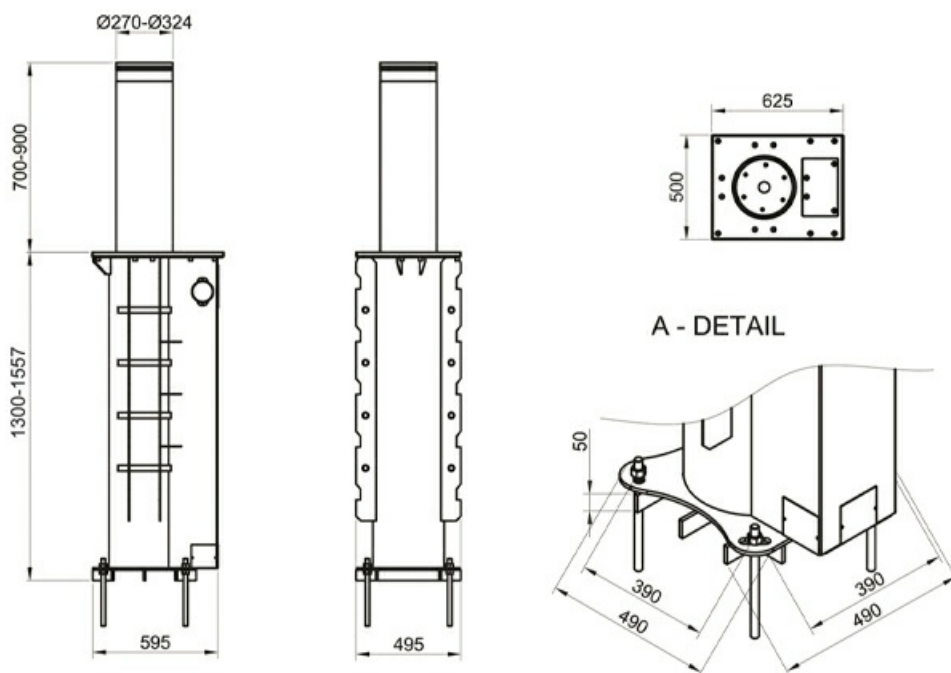
Отправьте запрос на коммерческое предложение и получите индивидуальные цены и сроки поставки

Тел: +7 499 681-75-28 | Email: sale@came-russia.ru | <https://came-russia.ru>

Страница 9 из 10

Запросите персональное коммерческое предложение - наши менеджеры ответят в течение 1 часа

Тел: +7 499 681-75-28 | Email: sale@came-russia.ru | <https://came-russia.ru>



Отправьте запрос на коммерческое предложение и получите индивидуальные цены и сроки поставки

Тел: +7 499 681-75-28 | Email: sale@came-russia.ru | <https://came-russia.ru>