

**Запросите персональное коммерческое предложение - наши менеджеры ответят в течение 1 часа**

Тел: +7 499 681-75-28 | Email: [sale@came-russia.ru](mailto:sale@came-russia.ru) | <https://came-russia.ru>

**Полные характеристики, описание и фото на  
Комплект консольных систем для откатных ворот CAME S-500  
KIT  
(S-500 KIT)**



**УЗНАТЬ ЦЕНУ ИЛИ КУПИТЬ**

Отправьте запрос на коммерческое предложение и получите индивидуальные цены и сроки поставки

Тел: +7 499 681-75-28 | Email: [sale@came-russia.ru](mailto:sale@came-russia.ru) | <https://came-russia.ru>

**Запросите персональное коммерческое предложение - наши менеджеры ответят в течение 1 часа**

Тел: +7 499 681-75-28 | Email: [sale@came-russia.ru](mailto:sale@came-russia.ru) | <https://came-russia.ru>

## Оглавление

---

Описание S-500 KIT

---

Характеристики товара

---

Фото S-500 KIT

---

**Отправьте запрос на коммерческое предложение и получите индивидуальные цены и сроки поставки**

Тел: +7 499 681-75-28 | Email: [sale@came-russia.ru](mailto:sale@came-russia.ru) | <https://came-russia.ru>

## Запросите персональное коммерческое предложение - наши менеджеры ответят в течение 1 часа

Тел: +7 499 681-75-28 | Email: [sale@came-russia.ru](mailto:sale@came-russia.ru) | <https://came-russia.ru>

### Описание Комплект консольных систем для откатных ворот CAME S-500 KIT

Комплект консольных систем для откатных ворот CAME создан для сборки надежного узла откатных самонесущих ворот. Модульная компоновка набора помогает сформировать рабочую систему отката с опорными элементами, которые распределяют движение створки по рельсу и обеспечивают корректную работу роликов. Такой комплект используется при проектировании ворот, где важны точность установки и согласованная работа всех входящих в комплект позиций.

Набор рассчитан на применение с воротами определенной допустимой массы, что помогает подобрать комплект под конкретную конструкцию и избежать несоответствия нагрузок. В состав входят комплектующие, необходимые для формирования направляющей и фиксации элементов отката в рабочем положении.

Для удобства эксплуатации и обслуживания предусмотрены документы и инструкции по применению компонентов комплекта. Это помогает корректно выполнить монтаж и дальнейшую настройку системы в соответствии с руководством по установке.

### Функциональные возможности S-500 KIT

Комплект S-500 KIT обеспечивает работу откатной части самонесущих ворот за счет согласованного набора элементов направления и роликового движения. Конструкция включает решения для формирования направляющего узла и поддержания хода створки.

- Организация движения створки по направляющей консольной системе с роликами серии S.
- Компоновка элементов для корректного позиционирования и работы концевой участка отката.
- Использование улавливателя концевой ролика для фиксации положения на окончании хода.
- Применение заглушек рельса и/или концевой ролика для завершения узла направляющей части.
- Скоба направляющая верхняя FR позволяет сформировать направляющий элемент с установленными роликами в составе узла.

Отправьте запрос на коммерческое предложение и получите индивидуальные цены и сроки поставки

Тел: +7 499 681-75-28 | Email: [sale@came-russia.ru](mailto:sale@came-russia.ru) | <https://came-russia.ru>

**Запросите персональное коммерческое предложение - наши менеджеры ответят в течение 1 часа**

Тел: +7 499 681-75-28 | Email: [sale@came-russia.ru](mailto:sale@came-russia.ru) | <https://came-russia.ru>

## Технические особенности

---

- Максимальная масса ворот: 500 кг.
- Единица измерения: шт.
- Кратность упаковки: 1.

Отправьте запрос на коммерческое предложение и получите индивидуальные цены и сроки поставки

Тел: +7 499 681-75-28 | Email: [sale@came-russia.ru](mailto:sale@came-russia.ru) | <https://came-russia.ru>

**Запросите персональное коммерческое предложение - наши менеджеры ответят в течение 1 часа**

Тел: +7 499 681-75-28 | Email: [sale@came-russia.ru](mailto:sale@came-russia.ru) | <https://came-russia.ru>

## Применение

---

Комплект S-500 KIT подходит для откатных самонесущих ворот, где требуется использовать консольную направляющую систему. При подборе следует учитывать допустимую массу створки и выполнять монтаж согласно инструкции к компонентам комплекта.

Использование комплекта в составе ворот предусматривает установку всех позиций набора на соответствующие места конструкции, чтобы обеспечить согласованную работу роликового хода и корректное завершение отката.

**Отправьте запрос на коммерческое предложение и получите индивидуальные цены и сроки поставки**

Тел: +7 499 681-75-28 | Email: [sale@came-russia.ru](mailto:sale@came-russia.ru) | <https://came-russia.ru>

**Запросите персональное коммерческое предложение - наши менеджеры ответят в течение 1 часа**

Тел: +7 499 681-75-28 | Email: [sale@came-russia.ru](mailto:sale@came-russia.ru) | <https://came-russia.ru>

## **Ограничения и условия использования**

---

- Запрещается применять комплект при превышении максимальной массы ворот 500 кг.

Для монтажа и ввода в эксплуатацию используйте инструкцию, поставляемую по документации к компонентам комплекта.

**Отправьте запрос на коммерческое предложение и получите индивидуальные цены и сроки поставки**

Тел: +7 499 681-75-28 | Email: [sale@came-russia.ru](mailto:sale@came-russia.ru) | <https://came-russia.ru>

**Запросите персональное коммерческое предложение - наши менеджеры ответят в течение 1 часа**

Тел: +7 499 681-75-28 | Email: [sale@came-russia.ru](mailto:sale@came-russia.ru) | <https://came-russia.ru>

## Характеристики Комплект консольных систем для откатных ворот CAME S-500 KIT

Единица измерения	шт
Кратность упаковки	1
Тип ворот	Откатные самонесущие ворота
Серия роликов в составе	Серия S
Максимальная масса ворот	500 кг
Состав комплекта	Тележка S с 8 роликами (2 шт), ролик концевой, улавливатель конц. ролика, заглушка для рельса (2 шт), скоба направляющая FRS 2 с 2 роликами, винты M10x25 (15 шт).

Отправьте запрос на коммерческое предложение и получите индивидуальные цены и сроки поставки

Тел: +7 499 681-75-28 | Email: [sale@came-russia.ru](mailto:sale@came-russia.ru) | <https://came-russia.ru>

**Запросите персональное коммерческое предложение - наши менеджеры ответят в течение 1 часа**

Тел: +7 499 681-75-28 | Email: [sale@came-russia.ru](mailto:sale@came-russia.ru) | <https://came-russia.ru>

## **Фото Комплект консольных систем для откатных ворот CAME S-500 KIT**

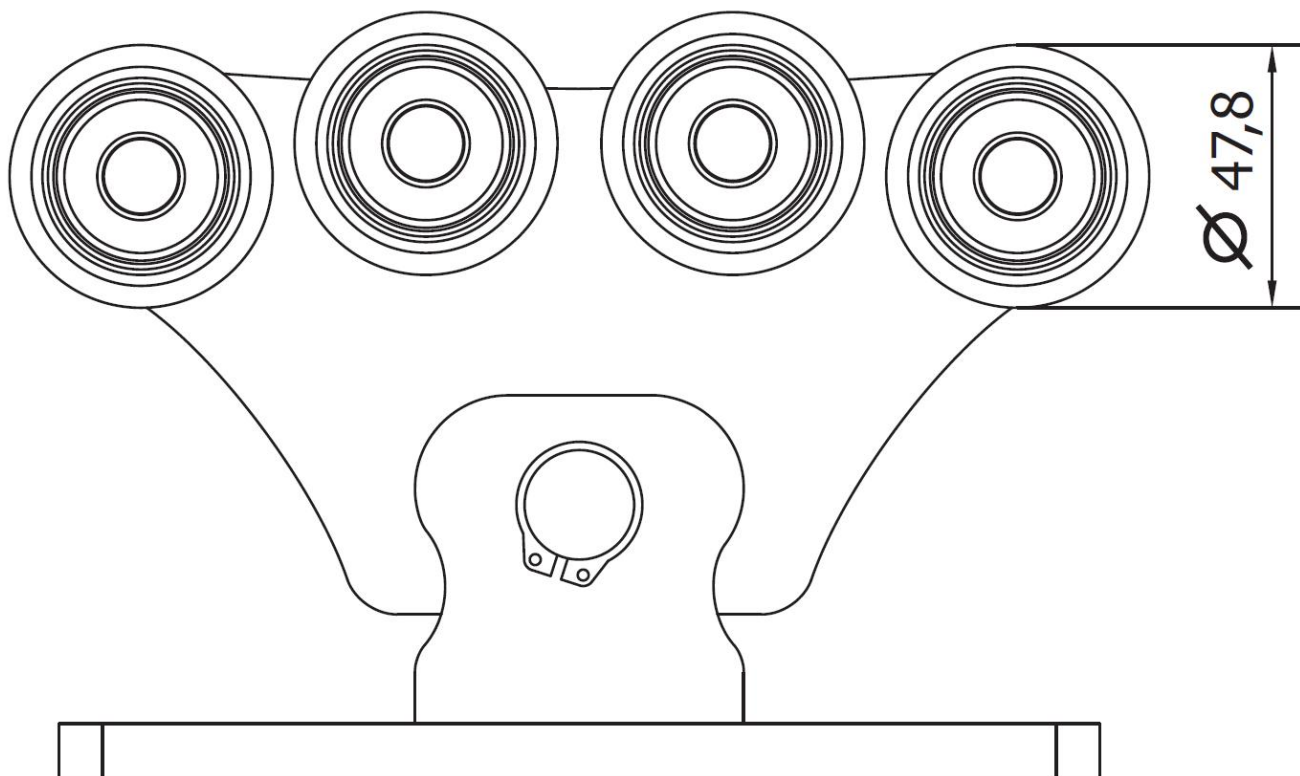


**Отправьте запрос на коммерческое предложение и получите индивидуальные цены и сроки поставки**

Тел: +7 499 681-75-28 | Email: [sale@came-russia.ru](mailto:sale@came-russia.ru) | <https://came-russia.ru>

**Запросите персональное коммерческое предложение - наши менеджеры ответят в течение 1 часа**

Тел: +7 499 681-75-28 | Email: [sale@came-russia.ru](mailto:sale@came-russia.ru) | <https://came-russia.ru>

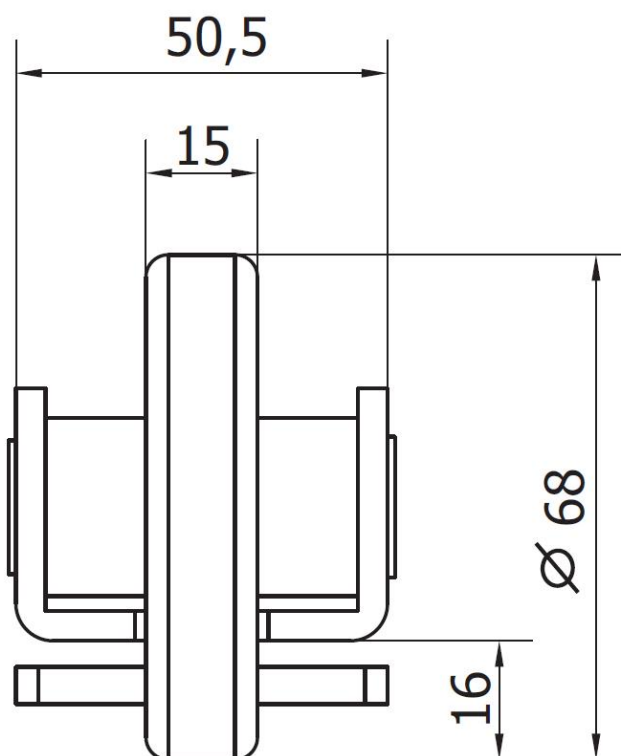


Отправьте запрос на коммерческое предложение и получите индивидуальные цены и сроки поставки

Тел: +7 499 681-75-28 | Email: [sale@came-russia.ru](mailto:sale@came-russia.ru) | <https://came-russia.ru>

**Запросите персональное коммерческое предложение - наши менеджеры ответят в течение 1 часа**

Тел: +7 499 681-75-28 | Email: [sale@came-russia.ru](mailto:sale@came-russia.ru) | <https://came-russia.ru>

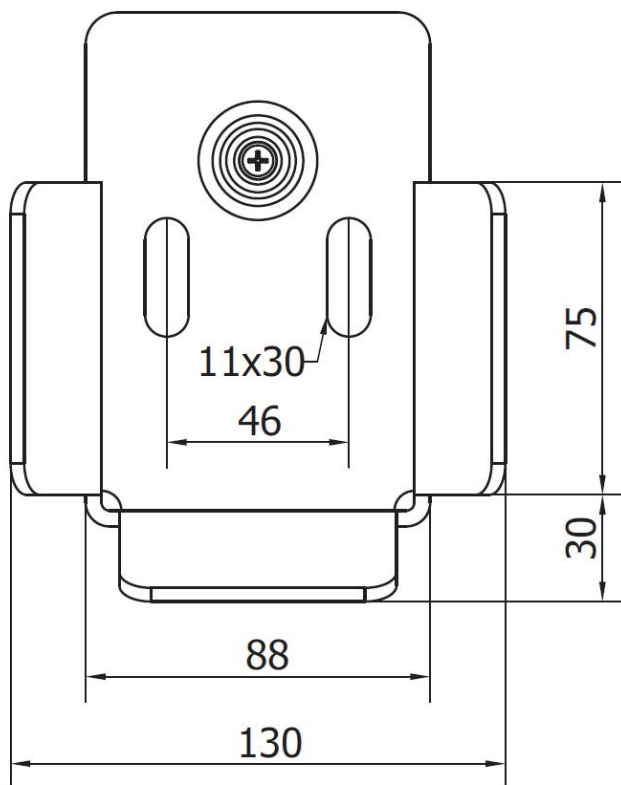


Отправьте запрос на коммерческое предложение и получите индивидуальные цены и сроки поставки

Тел: +7 499 681-75-28 | Email: [sale@came-russia.ru](mailto:sale@came-russia.ru) | <https://came-russia.ru>

**Запросите персональное коммерческое предложение - наши менеджеры ответят в течение 1 часа**

Тел: +7 499 681-75-28 | Email: [sale@came-russia.ru](mailto:sale@came-russia.ru) | <https://came-russia.ru>

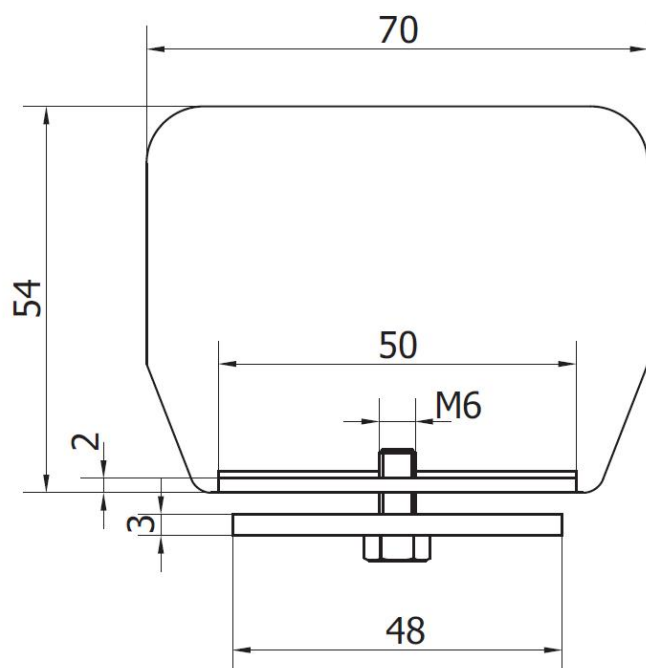


Отправьте запрос на коммерческое предложение и получите индивидуальные цены и сроки поставки

Тел: +7 499 681-75-28 | Email: [sale@came-russia.ru](mailto:sale@came-russia.ru) | <https://came-russia.ru>

**Запросите персональное коммерческое предложение - наши менеджеры ответят в течение 1 часа**

Тел: +7 499 681-75-28 | Email: [sale@came-russia.ru](mailto:sale@came-russia.ru) | <https://came-russia.ru>



Отправьте запрос на коммерческое предложение и получите индивидуальные цены и сроки поставки

Тел: +7 499 681-75-28 | Email: [sale@came-russia.ru](mailto:sale@came-russia.ru) | <https://came-russia.ru>