

Запросите персональное коммерческое предложение - наши менеджеры ответят в течение 1 часа

Тел: +7 499 681-75-28 | Email: sale@came-russia.ru | <https://came-russia.ru>

**Полные характеристики, описание и фото на
Комплект автоматических выдвижных боллардов TBD 220H600
KIT (2 Bollards) CAME TBD-220H60-2-110000011100
(TBD-220H60-2-110000011100)**



УЗНАТЬ ЦЕНУ ИЛИ КУПИТЬ

Отправьте запрос на коммерческое предложение и получите индивидуальные цены и сроки поставки

Тел: +7 499 681-75-28 | Email: sale@came-russia.ru | <https://came-russia.ru>

Запросите персональное коммерческое предложение - наши менеджеры ответят в течение 1 часа

Тел: +7 499 681-75-28 | Email: sale@came-russia.ru | <https://came-russia.ru>

Оглавление

Описание TBD-220H60-2-110000011100

Характеристики товара

Фото TBD-220H60-2-110000011100

Отправьте запрос на коммерческое предложение и получите индивидуальные цены и сроки поставки

Тел: +7 499 681-75-28 | Email: sale@came-russia.ru | <https://came-russia.ru>

Запросите персональное коммерческое предложение - наши менеджеры ответят в течение 1 часа

Тел: +7 499 681-75-28 | Email: sale@came-russia.ru | <https://came-russia.ru>

Описание Комплект автоматических выдвигаемых боллардов TBD 220H600 KIT (2 Bollards) CAME TBD-220H60-2-110000011100

Комплект автоматических выдвигаемых боллардов серии TBD Traffic Regulation от CAME предназначен для защиты проезжей части и организации управляемого доступа на охраняемых объектах. Изделие выполнено как комплект поставки и рассчитано на эксплуатацию в условиях повышенных нагрузок: болларды имеют гидравлический цилиндр двойного действия и пыленепроницаемую конструкцию, а корпус оснащен рубашкой из нержавеющей стали.

Болларды серии TBD с выдвижным цилиндром диаметром 220 мм и высотой цилиндра 600 мм рассчитаны на работу в диапазоне температур от -30 °C до +70 °C. Комплект включает элементы, необходимые для управления и безопасной остановки: предусмотрен звуковой сигнал в процессе движения, а также режимы работы, которые помогают адаптировать поведение боллардов под сценарии эксплуатации.

Для удобства внедрения в инфраструктуру предусмотрена совместимость с подключением к системам автоматизации зданий и безопасности. Также реализована световая индикация для визуального контроля состояния, а элементы на столбах дополняются светоотражающей лентой.

Функциональные возможности TBD-220H60-2-110000011100

- Звуковой сигнал во время подъема и опускания.
- Остановка боллардов в экстренной ситуации (по умолчанию), а также возможность автоматического опускания или подъема.
- Ручное управление при сбое питания или во время технического обслуживания с использованием ручного насоса и ручного клапана.
- Автоматический подъем болларда после проезда автомобиля (доступен при подключении магнитных петель или аналогичных датчиков).
- Сохранение положения боллардов при отключении электропитания (по умолчанию). Для опускания требуется аварийное питание (опция HPU-DCMB).

Отправьте запрос на коммерческое предложение и получите индивидуальные цены и сроки поставки

Тел: +7 499 681-75-28 | Email: sale@came-russia.ru | <https://came-russia.ru>

Запросите персональное коммерческое предложение - наши менеджеры ответят в течение 1 часа

Тел: +7 499 681-75-28 | Email: sale@came-russia.ru | <https://came-russia.ru>

Технические особенности

- Тип привода: гидравлический.
- Тип монтажа: встроенный.
- Высота выдвижного цилиндра: 600 мм.
- Диаметр выдвижного цилиндра: 220 мм.
- Время подъема: 2,5 - 6 с.
- Время опускания: 2,5-6 с.
- Диапазон рабочих температур: -30 °C / +70 °C.
- Длина кабеля и рукава высокого давления в комплекте: 10 м.
- Интенсивность использования: интенсивное.
- Класс защиты блока управления: IP67.
- Класс защиты исполнительного устройства: 68.
- Макс. мощность: 2200 Вт.
- Потребляемая мощность: 2200 Вт.
- Рабочее давление: 55-120 бар.
- Нагрузка на ось: 40 т.
- Толщина стенки выдвижного цилиндра: 6 мм.
- Отделка верхней части цилиндра: нержавеющая сталь.
- Циклов/час: 350.
- Напряжение электропитания трехфазного тока: 380 В, 50 Гц.
- Совместимость с CAME Connect: только управление.
- Масса (кг): 360.

Отправьте запрос на коммерческое предложение и получите индивидуальные цены и сроки поставки

Тел: +7 499 681-75-28 | Email: sale@came-russia.ru | <https://came-russia.ru>

Запросите персональное коммерческое предложение - наши менеджеры ответят в течение 1 часа

Тел: +7 499 681-75-28 | Email: sale@came-russia.ru | <https://came-russia.ru>

Применение

Комплект под управление въездным потоком и ограничение доступа на территории. Используется на объектах, где требуется контролировать проезд автомобилей и обеспечивать движение боллардов с предсказуемой реакцией на штатные и аварийные сценарии. Подходит для эксплуатации на открытых площадках при широком температурном диапазоне и повышенной интенсивности использования. В комплекте предусмотрены решения, обеспечивающие управление движением и остановкой, а также возможность ручного перемещения при сбоях питания и обслуживание в составе инженерной системы безопасности.

В составе комплекта также предусмотрена инфраструктура для эксплуатации дорожных блокираторов и боллардов серии TBD, включая шкаф управления и сопутствующие элементы для аварийных режимов, а столбы оборудованы зуммером, светодиодной индикацией и рубашкой из нержавеющей стали.

Отправьте запрос на коммерческое предложение и получите индивидуальные цены и сроки поставки

Тел: +7 499 681-75-28 | Email: sale@came-russia.ru | <https://came-russia.ru>

Запросите персональное коммерческое предложение - наши менеджеры ответят в течение 1 часа

Тел: +7 499 681-75-28 | Email: sale@came-russia.ru | <https://came-russia.ru>

Характеристики Комплект автоматических выдвигаемых боллардов TBD 220H600 KIT (2 Bollards) CAME TBD-220H60-2-110000011100

Макс. мощность	2200 Вт
Потребляемая мощность	2200 Вт
Длина кабеля и рукава высокого давления в комплекте	10 м
Тип монтажа	встроенный
Отделка верхней части цилиндра	нержавеющая сталь
Класс защиты исполнительного устройства	68
Класс защиты блока управления	IP67
Нагрузка на ось	40 т
Время опускания	2,5-6 с
Рабочее давление	55-120 бар
Время подъема	2,5 - 6 с
Тип привода	гидравлический
Функции	звуковой сигнал во время движения; остановка при экстренной ситуации; возможность ручного управления при сбое питания; автоматический подъем после проезда (при подключении датчиков); сохранение положения при отключении электропитания (по умолчанию)
Тип товара	Комплект автоматических выдвигаемых боллардов

Отправьте запрос на коммерческое предложение и получите индивидуальные цены и сроки поставки

Тел: +7 499 681-75-28 | Email: sale@came-russia.ru | <https://came-russia.ru>

Запросите персональное коммерческое предложение - наши менеджеры ответят в течение 1 часа

Тел: +7 499 681-75-28 | Email: sale@came-russia.ru | <https://came-russia.ru>

Серия	TBD Traffic Regulation
Масса	360 кг
Толщина стенки выдвигного цилиндра	6 мм
Диаметр выдвигного цилиндра	220 мм
Высота выдвигного цилиндра	600 мм
Напряжение электропитания	380 В, 50 Гц
Комплектация	В комплекте: 2 болларда, шкаф управления с рукавом высокого давления 10 метров, клапан аварийного опускания преграды, HPU-НТРО (обогрев масла), HPU-НТРС (обогрев для блоков управления), HPU-MANLFTP (аварийный ручной подъем), HPU-OLVLS (датчик уровня масла), HPU-IP67 (герметизация IP67), HPU-EBTN (кнопочная станция).
Циклов/час	350
Интенсивность использования	ИНТЕНСИВНОЕ
Диапазон рабочих температур	-30 °C / +70 °C
Совместимость с CAME Connect	только управление

Отправьте запрос на коммерческое предложение и получите индивидуальные цены и сроки поставки

Тел: +7 499 681-75-28 | Email: sale@came-russia.ru | <https://came-russia.ru>

Запросите персональное коммерческое предложение - наши менеджеры ответят в течение 1 часа

Тел: +7 499 681-75-28 | Email: sale@came-russia.ru | <https://came-russia.ru>

Фото Комплект автоматических выдвижных боллардов TBD 220H60 KIT (2 Bollards) CAME TBD-220H60-2-110000011100



Отправьте запрос на коммерческое предложение и получите индивидуальные цены и сроки поставки

Тел: +7 499 681-75-28 | Email: sale@came-russia.ru | <https://came-russia.ru>

Запросите персональное коммерческое предложение - наши менеджеры ответят в течение 1 часа

Тел: +7 499 681-75-28 | Email: sale@came-russia.ru | <https://came-russia.ru>

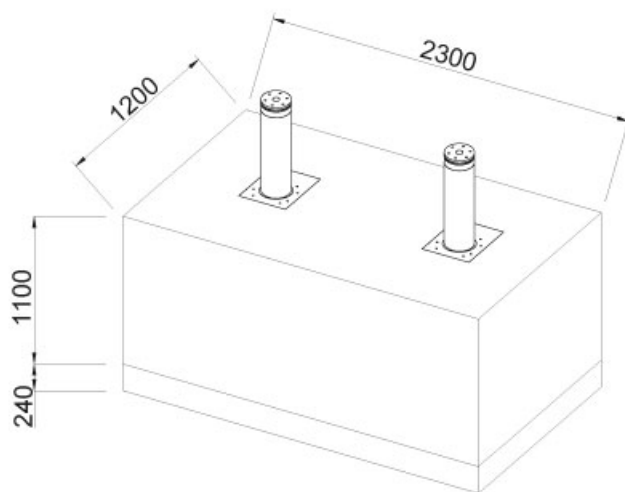
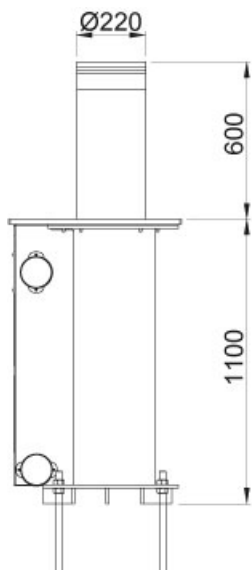


Отправьте запрос на коммерческое предложение и получите индивидуальные цены и сроки поставки

Тел: +7 499 681-75-28 | Email: sale@came-russia.ru | <https://came-russia.ru>

Запросите персональное коммерческое предложение - наши менеджеры ответят в течение 1 часа

Тел: +7 499 681-75-28 | Email: sale@came-russia.ru | <https://came-russia.ru>



Отправьте запрос на коммерческое предложение и получите индивидуальные цены и сроки поставки

Тел: +7 499 681-75-28 | Email: sale@came-russia.ru | <https://came-russia.ru>