

Запросите персональное коммерческое предложение - наши менеджеры ответят в течение 1 часа

Тел: +7 499 681-75-28 | Email: sale@came-russia.ru | <https://came-russia.ru>

**Полные характеристики, описание и фото на
Привод 24 В потолочный для секционных ворот САМЕ
VER06DES 801MV-0050
(801MV-0050)**



УЗНАТЬ ЦЕНУ ИЛИ КУПИТЬ

Отправьте запрос на коммерческое предложение и получите индивидуальные цены и сроки поставки

Тел: +7 499 681-75-28 | Email: sale@came-russia.ru | <https://came-russia.ru>

Запросите персональное коммерческое предложение - наши менеджеры ответят в течение 1 часа

Тел: +7 499 681-75-28 | Email: sale@came-russia.ru | <https://came-russia.ru>

Оглавление

Описание 801MV-0050

Характеристики товара

Фото 801MV-0050

Отправьте запрос на коммерческое предложение и получите индивидуальные цены и сроки поставки

Тел: +7 499 681-75-28 | Email: sale@came-russia.ru | <https://came-russia.ru>

Запросите персональное коммерческое предложение - наши менеджеры ответят в течение 1 часа

Тел: +7 499 681-75-28 | Email: sale@came-russia.ru | <https://came-russia.ru>

Описание Привод 24 В потолочный для секционных ворот CAME VER06DES 801MV-0050

Привод 24 В потолочный для секционных ворот CAME в исполнении VER06DES предназначен для автоматизации секционных ворот, обеспечивая удобное и безопасное управление их движением. Модель ориентирована на эксплуатацию в режиме интенсивного использования: привод рассчитан на работу с воротами до 9 м² и высотой до 2,7 м, а также поддерживает необходимые функции позиционирования, автоматического закрывания и работы с системами безопасности.

Система управления привода интегрирована в комплект автоматики: устройство выполнено как автоматический привод, укомплектованный платой управления с дисплеем и энкодером, что упрощает настройку и контроль работы в процессе эксплуатации. Для управления используются режимы, предусмотренные логикой работы автоматики, а также дополнительные устройства управления и безопасности, совместимые с платформой CAME.

Функциональные возможности 801MV-0050

- Автоматическое определение крайних положений.
- Функция автоматического закрывания с регулировкой по времени.
- Частичное открывание с автоматическим закрыванием.
- Звуковой сигнал при автоматическом закрывании.
- Самодиагностика устройств безопасности.
- Режим замедления перед остановкой в крайних положениях.

Отправьте запрос на коммерческое предложение и получите индивидуальные цены и сроки поставки

Тел: +7 499 681-75-28 | Email: sale@came-russia.ru | <https://came-russia.ru>

Запросите персональное коммерческое предложение - наши менеджеры ответят в течение 1 часа

Тел: +7 499 681-75-28 | Email: sale@came-russia.ru | <https://came-russia.ru>

Технические особенности

Привод выполнен для подключения к электросети и рассчитан на напряжение 230 В, при этом двигатель работает от 24 В. Для защиты электроники используется класс защиты IP20. Для эффективной работы предусмотрена мощность 90 Вт и параметр циклов/час — 10, что важно при регулярной эксплуатации в течение дня. Тяговое усилие составляет 600 Н, обеспечивая уверенное перемещение полотна секционных ворот.

- Макс. площадь ворот: 9 м².
- Макс. высота ворот: 2,7 м.
- Класс защиты: IP20.
- Напряжение электропитания: 230 В, 50 Гц.
- Напряжение электропитания двигателя: 24 В.
- Мощность: 90 Вт.
- Циклов/час: 10.
- Тяговое усилие: 600 Н.
- Диапазон рабочих температур: от -20 до +55 °С.
- Совместимость с CAME Connect: только управление.

Дополнительно в конструкции предусмотрены решения для безопасной эксплуатации и стабильного выполнения команд: режим замедления перед остановкой снижает ударные нагрузки в крайних положениях, а самодиагностика устройств безопасности помогает контролировать исправность компонентов.

Отправьте запрос на коммерческое предложение и получите индивидуальные цены и сроки поставки

Тел: +7 499 681-75-28 | Email: sale@came-russia.ru | <https://came-russia.ru>

Запросите персональное коммерческое предложение - наши менеджеры ответят в течение 1 часа

Тел: +7 499 681-75-28 | Email: sale@came-russia.ru | <https://came-russia.ru>

Где применяется

Привод используется для автоматизации секционных ворот в жилых и коммерческих объектах, где требуется потолочное размещение и управление движением полотна. Модель подходит для сценариев регулярного ежедневного пользования, когда важны точное позиционирование, автоматическое закрывание по времени и контроль работы устройств безопасности.

Отправьте запрос на коммерческое предложение и получите индивидуальные цены и сроки поставки

Тел: +7 499 681-75-28 | Email: sale@came-russia.ru | <https://came-russia.ru>

Запросите персональное коммерческое предложение - наши менеджеры ответят в течение 1 часа

Тел: +7 499 681-75-28 | Email: sale@came-russia.ru | <https://came-russia.ru>

Монтаж и эксплуатация

Перед монтажом необходимо подготовить место установки потолочного привода и выполнить электрические подключения в соответствии с требованиями для автоматики ворот. Настройка крайних положений и параметров работы выполняется через интерфейс управления, предусмотренный в составе привода. В процессе эксплуатации рекомендуется соблюдать условия использования и своевременно контролировать работу устройств безопасности, поскольку самодиагностика позволяет выявлять состояние таких компонентов.

- Монтаж выполняется при потолочном размещении привода.
- Настройка крайних положений и сценариев работы производится по доступным параметрам управления.
- Проверяйте корректность работы устройств безопасности перед началом регулярного использования.

Отправьте запрос на коммерческое предложение и получите индивидуальные цены и сроки поставки

Тел: +7 499 681-75-28 | Email: sale@came-russia.ru | <https://came-russia.ru>

Запросите персональное коммерческое предложение - наши менеджеры ответят в течение 1 часа

Тел: +7 499 681-75-28 | Email: sale@came-russia.ru | <https://came-russia.ru>

Ограничения и условия использования

Оборудование рассчитано на работу в диапазоне температур от -20 до +55 °С. Технические параметры по площади и высоте ворот должны соответствовать допустимым значениям модели: максимальная площадь 9 м² и максимальная высота 2,7 м. Класс защиты IP20 предполагает эксплуатацию в условиях, соответствующих требованиям для оборудования без воздействия прямых осадков и сильной пыли.

- Максимальная площадь полотна ворот: 9 м².
- Максимальное тяговое усилие: 600 Н.
- Рабочая температура: от -20 до +55 °С.
- Класс защиты: IP20.

Отправьте запрос на коммерческое предложение и получите индивидуальные цены и сроки поставки

Тел: +7 499 681-75-28 | Email: sale@came-russia.ru | <https://came-russia.ru>

Запросите персональное коммерческое предложение - наши менеджеры ответят в течение 1 часа

Тел: +7 499 681-75-28 | Email: sale@came-russia.ru | <https://came-russia.ru>

Характеристики Привод 24 В потолочный для секционных ворот CAME VER06DES 801MV-0050

Напряжение электропитания двигателя (В)	24
Мощность (Вт)	90
Звуковой сигнал при автоматическом закрывании	есть
Частичное открывание с автоматическим закрыванием	да
Режим замедления перед остановкой в крайних положениях	есть
Автоматическое определение крайних положений	да
Автоматическое закрывание	с регулировкой по времени
Макс. площадь ворот (м2)	9
Макс. высота ворот (м)	2,7
Тяговое усилие (Н)	600
Единица измерения	шт
Кратность упаковки	1
Самодиагностика устройств безопасности	есть
Класс защиты (IP)	IP20

Отправьте запрос на коммерческое предложение и получите индивидуальные цены и сроки поставки

Тел: +7 499 681-75-28 | Email: sale@came-russia.ru | <https://came-russia.ru>

Запросите персональное коммерческое предложение - наши менеджеры ответят в течение 1 часа

Тел: +7 499 681-75-28 | Email: sale@came-russia.ru | <https://came-russia.ru>

Серия/модель	VER06DES
Артикул	801MV-0050
Напряжение электропитания (В, 50 Гц)	230
Диапазон рабочих температур (°C)	-20 ÷ +55
Циклов/час	10
Совместимость с CAME Connect	только управление

Отправьте запрос на коммерческое предложение и получите индивидуальные цены и сроки поставки

Тел: +7 499 681-75-28 | Email: sale@came-russia.ru | <https://came-russia.ru>

Запросите персональное коммерческое предложение - наши менеджеры ответят в течение 1 часа

Тел: +7 499 681-75-28 | Email: sale@came-russia.ru | <https://came-russia.ru>

Фото Привод 24 В потолочный для секционных ворот CAME VER06DES 801MV-0050

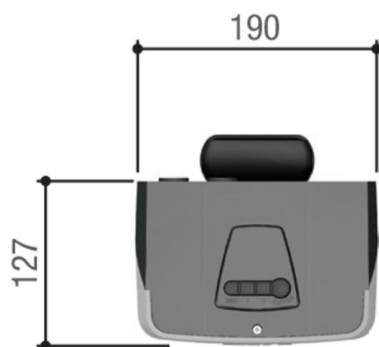
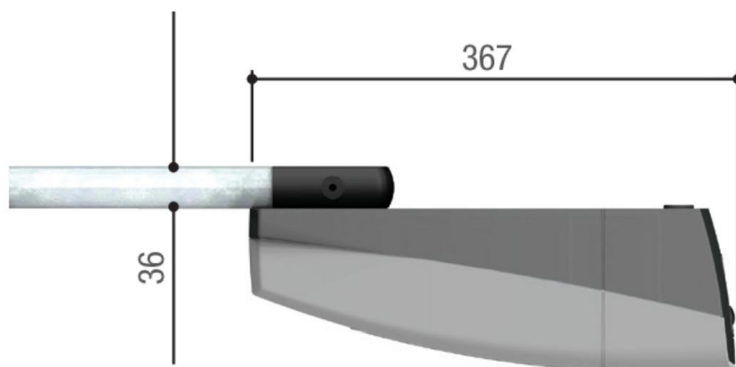


Отправьте запрос на коммерческое предложение и получите индивидуальные цены и сроки поставки

Тел: +7 499 681-75-28 | Email: sale@came-russia.ru | <https://came-russia.ru>

Запросите персональное коммерческое предложение - наши менеджеры ответят в течение 1 часа

Тел: +7 499 681-75-28 | Email: sale@came-russia.ru | <https://came-russia.ru>



Отправьте запрос на коммерческое предложение и получите индивидуальные цены и сроки поставки

Тел: +7 499 681-75-28 | Email: sale@came-russia.ru | <https://came-russia.ru>

Запросите персональное коммерческое предложение - наши менеджеры ответят в течение 1 часа

Тел: +7 499 681-75-28 | Email: sale@came-russia.ru | <https://came-russia.ru>

Отправьте запрос на коммерческое предложение и получите индивидуальные цены и сроки поставки

Тел: +7 499 681-75-28 | Email: sale@came-russia.ru | <https://came-russia.ru>

Страница 12 из 12